



BIZTONSÁGOS

24 V
VIRTUAL
ENCODER

SOKOLDALÚ



INNOVATÍV



Entrematic LCU

24 V-os vezérlő egység nyílókapu motorokhoz

HUN

Entrematic LCU

Entrematic LCU az új multifunkciós vezérlőegység termékkála egy vagy két 24 V-os nyílókapu motorokhoz.

Két változatban elérhető: **LCU30H akár 6A motorokig, valamint az LCU40H akár 12 A motorokig.**

Mindkét panelen bármikor egyszerűen állítható a kapu helyzete és sebessége a kijelző segítségével, lehetővé teszi a gyorsítás, lassítás, indulóidő, lassítási távolság és közelítési sebesség állítását nyíló és záró irányban.

A kaput már nyithatjuk bluetooth-on keresztül okostelefonos applikációval, és könnyedén felügyelhetjük a hozzáférési jogosultságokat (a szükséges kiegészítővel).

Entrematic LCU30H

6A-es motorokhoz



Két- karakteres kijelző és irányító gombok az egyszerű beállításokért és diagnosztikáért

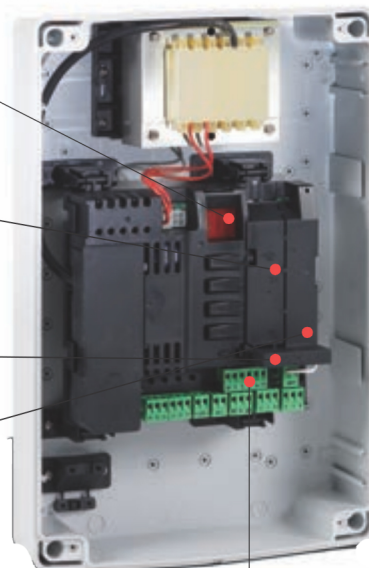
Foglalat bővítő-, és biztonsági kártyák számára (Ön-tesztelő biztonsági él, mágneses hurok detektor, bluetooth kapunyitó modul és hozzáférés meghatalmazás kezelés)

433/868 MHz rádió vevő modul, kivehető és cserélhető

Kivehető memória, amin tárolhatjuk a vezérlő beállításokat, hogy másik eszközre másoljuk vagy használhatjuk a távnyitó programozásához

Entrematic LCU40H

12A-es motorokhoz



Vezérlő panel el van látva egy műanyag védő burkolattal ami könnyen eltávolítható, ha kiegészítő egységeket telepítünk

24 V
VIRTUAL
ENCODER

ELSŐ A BIZTONSÁG Virtuális enkóder

- folyamatos nyomatékerő figyelés és azonnali akadályfelismerés biztosítja, hogy a működésben lévő motor megáll vagy irányt vált (beállítástól függően) amikor akadályt érzékel
- precíz sebesség állítás, valamint a lassítási és indulási idő állításának lehetőségével megelőzhető a nyitás és zárás közben fellépő mechanikai feszültség
- a nyomatékerő értékeinek használatával elkerülhető az aktív biztonsági él alkalmazása
- aktív biztonsági él felszerelésével vagy anélkül is megfelel a EN ISO 13849 szabvány előírásainak



SOKOLDALÚ Vezérlő egység

- Egyszerűsített ön-tanuló folyamat a kijelző és iránygombok segítségével. A működési paraméterek két lépésben beállíthatók
- ideiglenes áram kimaradás esetére lehetőség van akkumulátorok csatlakoztatására, ami garantálja a folyamatos működést és lehetővé teszi a rendszer számára a működést míg a tápellátást helyreállítják
- a részleges nyitást a vezérlő tudja kezelni távnyítóról LCU30H esetén és külső bemeneti pontról LCU40H esetén

SZAKÉRTELMÜNK AZ ÖNÖK SZOLGÁLATÁBAN

Teljes termékkála. Specialistákból álló elkötelezett csapat. Kiváló technológia és formaterv. Szenvedélyünk, hogy mások legyünk. Az Ditec Entremaic egy biztos szaktudással rendelkező kereskedelmi társulás, amely a teljes bejárat-automatizálási szektort lefedi. A Ditec márka már több, mint 40 éve az élen jár az automatizálási rendszerekben kapuk, automata ajtók, szekcionált garázs és ipari kapuk és ipari gyorskapuk számára.

Új lehetőségek az Ön és ügyfelei számára

SZÁMOS ELŐNY ÜGYFELEINEK

Fejlett technológiai megoldások melyek magukért beszélnek.



ZÖLD mód

Azonnali megtakarítás a készenléti állapot fogyasztásának csökkentésével.

A legtöbb lakossági felhasználás során közepes terhelés mellett a vezérlő panel az idő 90 %-át készenléti állapotban tölti, mindössze a maradék 10%-ban aktív.

Az új ZÖLD módot, ami alap tartozék az LCU40H vezérlőben arra tervezték, hogy csökkentse az energiafogyasztást készenlétkben, így azonnali megtakarítást kínál a villanszámlákban.



HYBRID TECHNOLÓGIA

optimalizált energia használat

Az új akkumulátor töltésvezérlő (választható kiegészítő) nem csak szabályozza a töltést hanem további lehetőségeket kínál: folyamatosan eldönti, hogy mikor működhet napenergiával töltődő akkumulátorral és mikor szükséges az elektromos hálózat használata, lehetővé téve kizárólag napenergiával működő rendszerek telepítését.



EGYSZERŰ ÉS BIZTONSÁGOS HOZZÁFÉRÉS

*okostelefonon keresztül, hozzáférési jogosultságot biztosító eszközzel

Mostantól lehetséges az okostelefonos kapunyitás bluetooth kapcsolaton keresztül, engedélyezhetünk ideiglenes vagy állandó hozzáférést felhasználók számára időintervallumok alapján melyeket könnyen változtathatjuk (a hozzátartozó kiegészítővel)



EGYSZERŰ BEÜZEMELÉS LCU40H

A panel egyszerűen, teljesen kivethető a kényelmesebb vezetékezés érdekében, jobb rálátást biztosítva a kijelzőre és egyszerűbben beszerelhetők a hátoldali akkumulátorok.

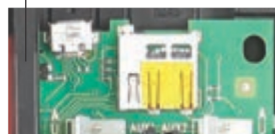
- külön nyitás, zárás és stop vezérlő kontakt
- automatikus zárás vezérlés
- kapu állapotát jelző kontaktus



HA NEM TUDNA helyreállítani egy hibát

- integrált diagnosztika, számlálóval és a legfrissebb riasztások előzményeivel, ami a kijelzőn látható
- részletes diagnosztika az összes esemény feljegyzésével micro SD kártyára (LCU40H). A szoftveren pontosan elemezhetjük és megjeleníthetjük az adatokat.

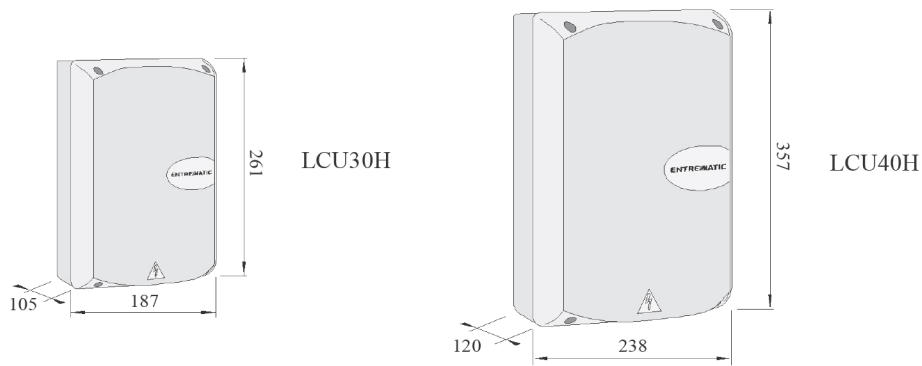
Micro SD foglalat a kiterjesztett adatrögzítéshez az LCU40H-hoz.



EU ELŐÍRÁSOKNAK ÉS SZABVÁNYOKNAK TELJESEN MEGFELELVE



- 2014/30/EU - EMCD – Elektromágneses összeférhetőségi direktíva
- 2014/53/EU - RED – Rádióberendezésekről szóló direktíva
- 2006/42/EC - Gépekről szóló direktíva (Annex II-B; Annex II-A; Annex I-Chapter 1)
- Összhangban az EU szabványokkal: EN ISO 13849-1 and EN ISO 13849-2 (TÜV Rheinland által jóváhagyva az LCU40H számára); EN 60335-1; EN61000-6-3; EN61000-6-2; ETSI EN 300 220-1; ETSI EN 300 220-2; ETSI EN 301 489-1; ETSI EN 301 489-3



Rendszer fő jellemzői

Megnevezés	LCU30H	LCU40H
Vezérlőpanel	1 vagy 2 24 V DC motorhoz beépített rádió dekóderrel és 433 MHz-es vevőegységgel	1 vagy 2 24 V DC motorhoz beépített rádió dekóderrel és 433 MHz-es vevőegységgel
433 MHz --> 868 MHz felcserélhető vevőegység	■	■
Fő tápegység	230 V - 50/60 Hz	230 V - 50/60 Hz
Akkumulátor	■ (választható tartozék)	■ (választható tartozék)
Motor kimeneti teljesítmény	24 V DC / 2 x 6 A	24 V DC / 2 x 12 A
Kompatibilis motorok	Ditec PWR25H, Ditec PWR35H, Ditec ARCBH, Ditec Facil	Ditec PWR25H, Ditec PWR35H, Ditec PWR50H/HV/HR, Ditec ARCBH/IBH, Ditec Facil, Ditec Cubic, Ditec DOR
Kiegészítők kimeneti teljesítménye	24 V DC / 0.3 A direct - 0.5 A max.	24 V DC / 0.5 A direct
Elektromechánikus zár vezérlés kimenet	■	■
Villogó lámpa	24 V DC	24 V DC
Nyitott állapotot jelző kimenet	Megosztva elektrom. zár és vill. lámpa kimenettel	■
Végállás felügyelet	■	■
Virtuális enkóder (sebesség és lassítás vezérlés)	■	■
Beállítások kezelése	kijelzőről	kijelzőről
Fékezés/lassítás	■	■
Lágyindítás / lágylassítás	■	■
Idő beállítás	■	■
Nyitás vezérlő bemenet	■	■
Részleges nyitás vezérlő bemenet	■	■
Zárás vezérlő bemenet	■	■
Stop vezérlő bemenet	■	■
Közelítés vezérlő bemenet	■	■
Hold-to-run vezérlés	■	■
Szabályozható automata zárás idő	■	■
Automata zárást engedélyező bemenet	■	■
Vész stop	■	■
Biztonságos zárás (irányváltás)	■	■
Biztonsági teszt (öntesztelő eszközökhöz)	■	■
NIO – Fagyásgátló rendszer	■	■
Zöld Mód (készletléti fogyasztás <1 W)	■	■
Integrált adatrögzítés (számláló és utolsó hibajelzések)	■ (kijelzőn megtekinthető)	■ (megtekinthető kijelzőn vagy PC-n SW Amigoval)
Micro SD-vel kibővített adatrögzítés (események részletes feljegyzése)	■	■ (megtekinthető kijelzőn vagy PC-n SW Amigoval)
FW frissítés USB/Micro SD-n keresztül	■	■
Működési hőtartomány	-20°C / +55°C (-35°C / +55°C ha NIO engedélyezve)	-20°C / +55°C (-35°C / +55°C ha NIO engedélyezve)
Védettségi osztály	IP55	IP55
Vezérlődoboz méretei (mm)	187x261x105	238x357x120

A MEGFELELŐ KIEGÉSZÍTŐEK EGYSZERŰ KIVÁLASZTANI

Kártya

okos telefonos alkalmazásához, bluetooth használathoz és engedély jogosultsághoz



868 MHz fogadó modul



Vezérlő

akkumulátorok és napelemek működtetéséhez, y összeszerelő konzolokkal kiegészítve



Akkumulátorok

- 2 x 2 Ah akkumulátor + kis méretű IP55 doboz
- 2 x 6.5 Ah akkumulátor + nagy méretű IP 55 doboz



Automata Bejáratok Specialistája Kft.

1211 Budapest II. Rákóczi Ferenc út 335/A

Tel: 06 1 278 4060 · Fax: 06 1 276 1571

info@ditec.hu

www.ditec.hu

