



# Gyorskapuk

HU

# Ditec gyorskapuk: teljes termékválaszték bármely alkal mazásra



Feltekeredő gyorskapu  
önjavító teljes ponyvával

Feltekeredő gyorskapuk

Fellapozódó gyorskapuk

Flexibilis lengőajtók  
és PVC szalagfüggönyök

Ditec Sector Reset 10. oldal

Ditec Sector 14. oldal

Ditec Traffic C 18. oldal

Ditec Strip 25. oldal

Ditec Smart Reset 12. oldal

Ditec Smart 16. oldal

Ditec Traffic CM 20. oldal

Ditec Flap 28. oldal

Ditec Alimax 22. oldal

# BIZTONSÁGBAN TESZI

A Ditec flexibilis ipari gyorskapukat egyszerű és könnyű alkalmazni a legkülönbözőbb igények mellett. Biztosítják a működést, a biztonságot és a hatékonyságot, teljes összhangban a szokásos elvárásokkal.

Biztosítják az egyszerű és gyors áthaladást, optimalizálják az emberek, az áruk, berendezések és termékek áramlását. A gyors nyitási sebesség lerövidíti az átjárási időt, növeli a hatékonyságot, csökkenti a hőveszteséget - minimális nyitvatartási idő mellett.

A Ditec flexibilis kapuk egyaránt alkalmazhatók beltérben két ipari terület között, átjáró területeken, kültérben, optimalizálja a logisztikát, javítja a szigetelést, megszünteti a huzatot és a hőveszteséget, csökkenti a zajszennyezést és a port.

A gyors nyitó- és zárósebesség, a kis méret ideálissá teszi frekvenciált személy-, kézikocsi- és járműforgalomhoz.

A hatékony árukezelés lehetővé teszi, hogy időt takarítsunk meg, csökkentsük a költségeket amellet, hogy csökkenti a környezeti behatást, rövidíti a szállítási időt az ügyfelek számára.

A ponyva átlátszó PVC-ből vagy széles színválasztékú poliészterből készül. Az átlátszó ponyva javítja a munkahelyi biztonságot, megkönnyíti az egyszerű és gyors áthaladást. A széles színválaszték lehetővé teszi, hogy cégünk színeihez igazítsuk a kapu megjelenését.



# Műszaki leírás

## Moduláris

A flexibilis feltekeredő kapu elemes kialakítása fontos jellemzője a Ditec kapuknak, ami lehetővé teszi a megsérült ponyvárész gyors és egyszerű cseréjét.

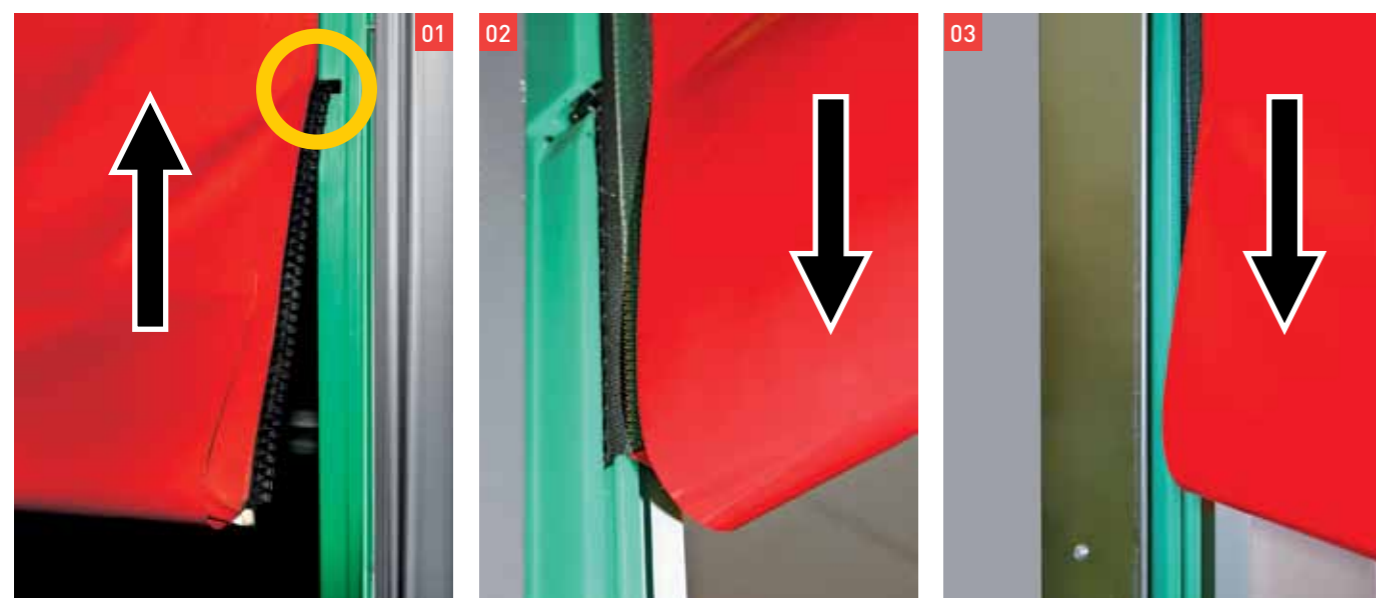
## Flexibilis

A motor rendelhető INVERTER mozgásrendszerrel is. A különböző sebességek, lassítás, gyorsítás vezérlés biztosítja a csúcsteljesítményt. Így könnyű a sebesség beállítása.

## Önjavítás

A forgalmas helyeken telepített gyorskapuknak néha járművek ütköznek, ami javítás alatti leállást okozhat **01**.

A Ditec Sector Reset és Ditec Smart Reset feltekeredő kapuk önjavító rendszerrel **02** vannak ellátva, ami képes a ponyva automatikus visszafűzésére a vezetősínekből való kicsúszás után **03**.



## Szabályozható, így hosszú élettartamot és gazdaságosabb üzemeltetést érünk el

A változtatható frekvenciájú motornak köszönhetően a Ditec gyorskapuk működése gyors és csendes, így a céges folyamatok optimalizálhatók, csökken a hőveszteség és a huzat a munkahelyeken.

Továbbá, köszönhetően a felgyorsító és lelassító tulajdonságnak, az egész mechanikus szerkezet mentesül a túlterheléstől, ez garantálja a gyorskapu hosszabb élettartamát a különböző alkalmazási területeken.

## Szitanyomással dekorálható

A Ditec Sector Reset ponyva részlegesen vagy teljes egészében rendelhető szitanyomással **04** vagy digitális nyomattal, hogy illeszkedjen a sajátos kereskedelmi környezet követelményeihez.



## Átlátszó

A legtöbb kapu modell rendelhető nagy ablakkal, amik teljes átláthatóságot biztosítanak, több természetes fényt engednek

át, világosabbá teszik a munkahelyet. Biztonságosabb, mivel már messziről érzékelhető a túldali akadály.

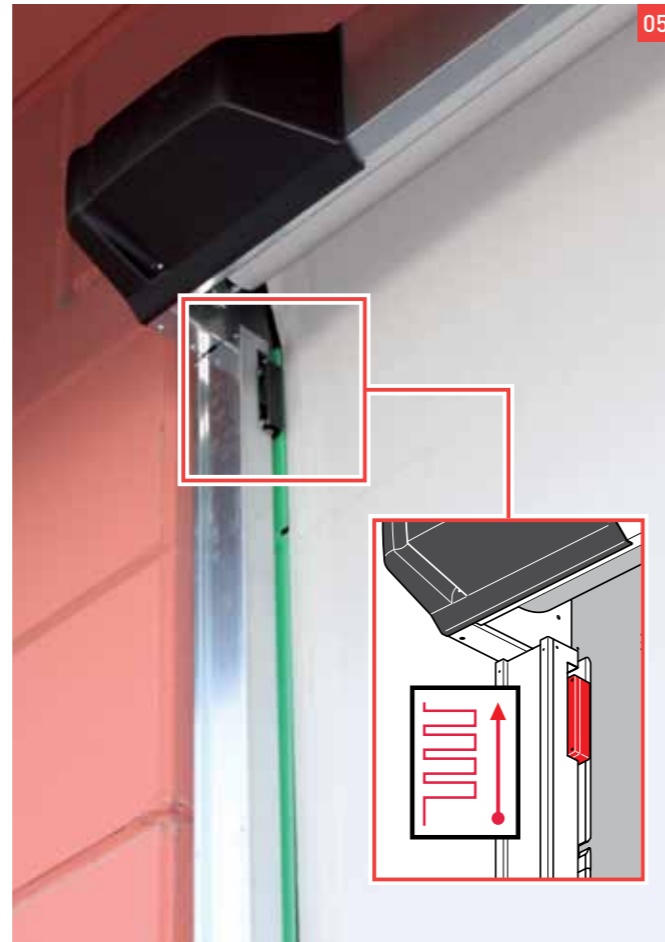


# Műszaki jellemzők

## Biztonságos

A Ditec flexibilis gyorskapu egyedülálló biztonsági szintet nyújt, köszönhetően két exkluzív eszköznek, melyek csökkentik a ponyva okozta sérüléseket: az elektronikus biztonsági lineáris encoder (SLE) rendszer és az infrarómpó.

Az **SLE (Safety Linear Encoder)** **05** bejelentett szabadalom, ami visszanyit, ha valami akadály meghiúsítja a zárást. Az oszlopba építették, így a ponyva vezeték- és elektromos csatlakozás mentes.



## Biztonság érintkezés nélkül

Az **infrarómpó** **06** amely infravörös fényel érzékel minden kis akadályt a záródó ponyva vonalában.

Amikor legalább egy sugár megszakad, a rendszer bekapcsolódik és a gyorskapu visszanyit.

A sávok fokozatosan kikapcsolódnak, ahogy a kapu záródik.

Ez a modern megoldás a függőleges vezető oszlopba lett beépítve **07**, így teljes magasságában megvédi a kaput, érzékeli az embereket, járműveket és tárgyakat, a térben, működéséhez nem kell érintkeznie a ponyvának az akadállyal.



# Ditec Sector Reset

Önjavító, teljesen biztonságos gyorskapu ellensúlyrendszerrel  
Nagy terhelésre tervezték

## Robosztus és megbízható, intenzív használatra

A Ditec Sector Reset gyorskaput erős, kompakt, szabadon álló felépítés jellemzi, a működtető motor fekete törésálló (ABS) burkolatot kapott. Az exkluzív megjelenés könnyű és gyors hozzáférést tesz lehetővé a részegységek ellenőrzésekor.

A motor kiegészíthető egy kioldóval a félautomatikus vésznyitóhoz, ami automatizálható az APS (Automatic Panic System) rendszerrel.

## Magas szintű biztonság

A Ditec Sector Reset-et egy sor biztonsági tulajdonság jellemezi: kiegyensúlyozó rendszer, biztonsági lineáris enkóder (SLE), ami bejegyzett szabadalom és az infrarompó.

A kiegyensúlyozó rendszer az elemenként összeépített ellensúly és az erős vonószíjak garantálják a magas színvonalú, biztonságos és megbízható működést és a kapu hosszú élettartamát.

A különleges SLE biztonsági lineáris enkóder, ami bejegyzett szabadalom, folyamatosan ellenőrzi a ponyva mozgását, záráskor, ha akadályt érzékel, visszanyit.

Az egymás utáni biztonsági sorompók védik a zárás vonalát a talajtól egészen 2,5 m magasságig, így további biztonsági fotocellák telepítése és az alsó élvédelem felesleges.

## Fesztes tömítés, biztonságos, flexibilis, önjavító ponyva

A ponyva függőleges szélei a vezetősíneken csúsznak, így nagyon ellenálló a kapu az állandó levegőnyomással és a szélterheléssel (max. 120 km/h) szemben.

Széles színválasztékban kapható, választható szabványos méretű átlátszó PVC ablakokkal, szükség esetén rendelhető nagy méretű ablakokkal, hogy megfeleljen a rendkívül sokféle üzemeltetési és biztonsági követelményeknek.

Ezen túlmenően lehetőség van részleges vagy teljes szitanyomat készítésére és digitális nyomtatásra, hogy megfeleljen a követelményeknek különösen üzleti környezetben.



Ditec Sector Reset  
Miért válasszuk?

Önjavító rendszer

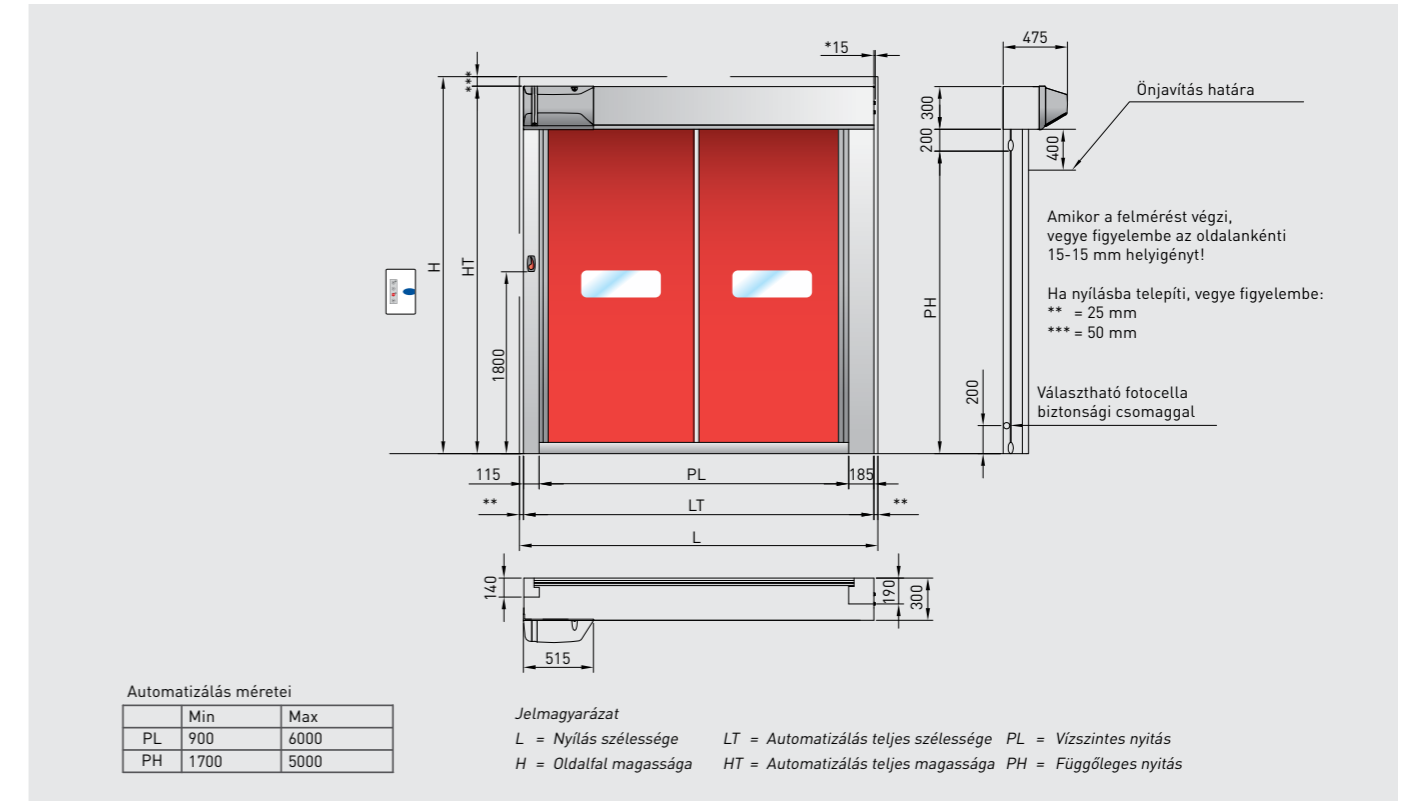
Nagyon forgalmas területek

Tartós, biztonságos, megbízható működés

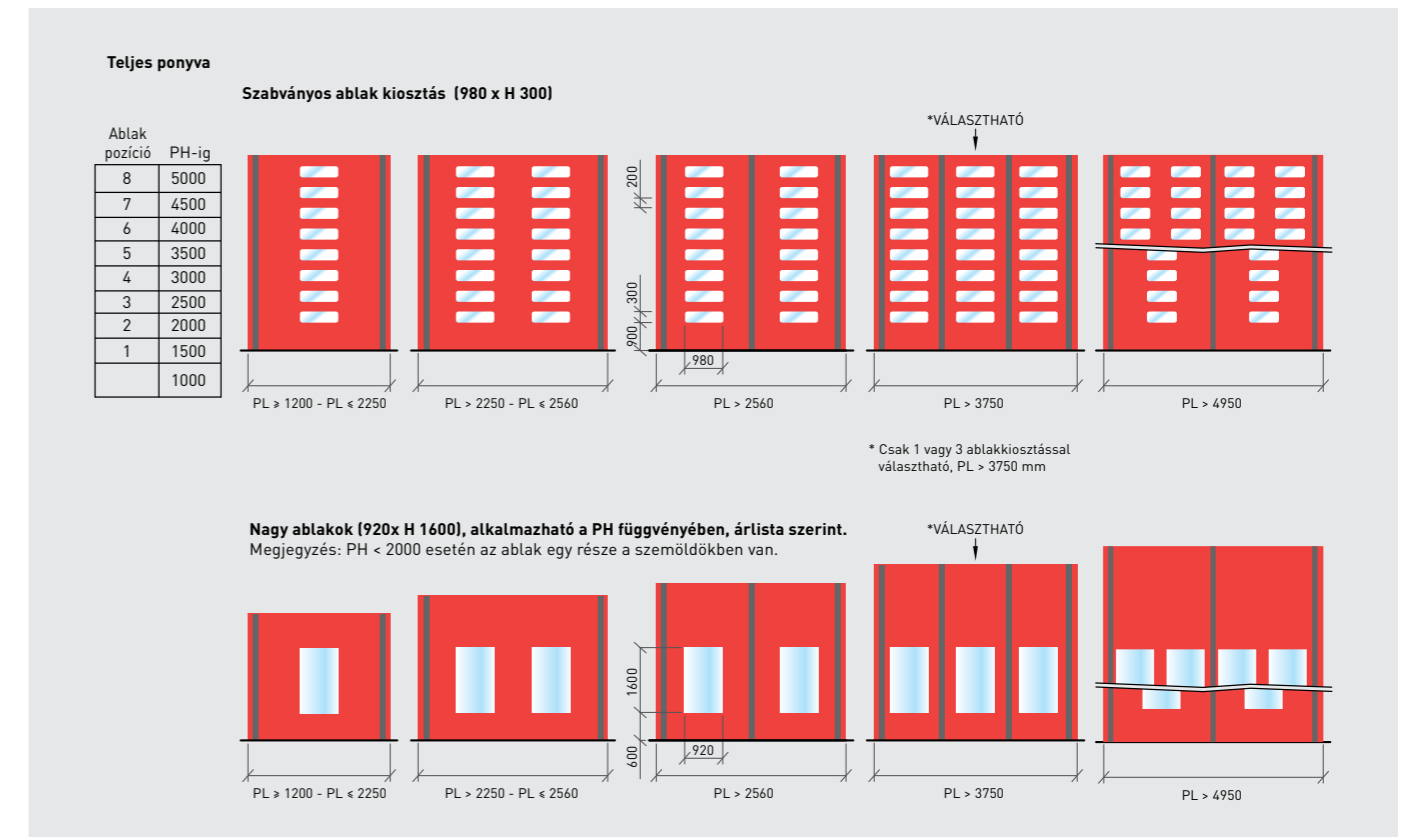
Gyors átjárás

Magas szél ellenállás, biztonsági kompromisszumok nélkül

## Méret előírások



## Flexibilis ponyva jellemzői (maximális értékek)



# Ditec Smart Reset

Önjavító, biztonságos és nagy teljesítményű  
Egyszerű, megbízható és kompakt

## Maximális funkcionalitás különleges önjavító rendszerrel

A Ditec Smart Reset egyedülálló a saját osztályában: egy különleges rendszer önjavító képességgel ruházza fel a kaput.

Egy egyszerű nyitási és zárási művelettel a ponyva visszafűzhető, ha véletlenül kicsúszott a vezetősínjéből. A kicsúszott ponyva az első kinyitáskor visszaáll alaphelyzetbe.

## Egyszerű, megbízható és kompakt

A Ditec Smart Reset feltekeredő kapunak erős és kompakt tartószerkezete van. A motort a kapu külső részére szerelték, így könnyen hozzáférhető, gyorsan ellenőrizhető. Az alkatrészek jól megtervezettek és alaposan teszteltek.

Ezek a fő jellemzők ezt a kaput egy esztétikus és gyakorlatias megoldássá teszik: egyszerű és gyorsan felszerelhető, biztonságos és megbízható.

## A biztonság legmagasabb szintje

A kapu felszerelhető INVERTER-rel, elektronikus SLE eszközzel, vészhelyzetben kézi nyitás lehetséges egy forgató kar segítségével.

## Jól tömített élek, biztonságos, flexibilis önjavító ponyva

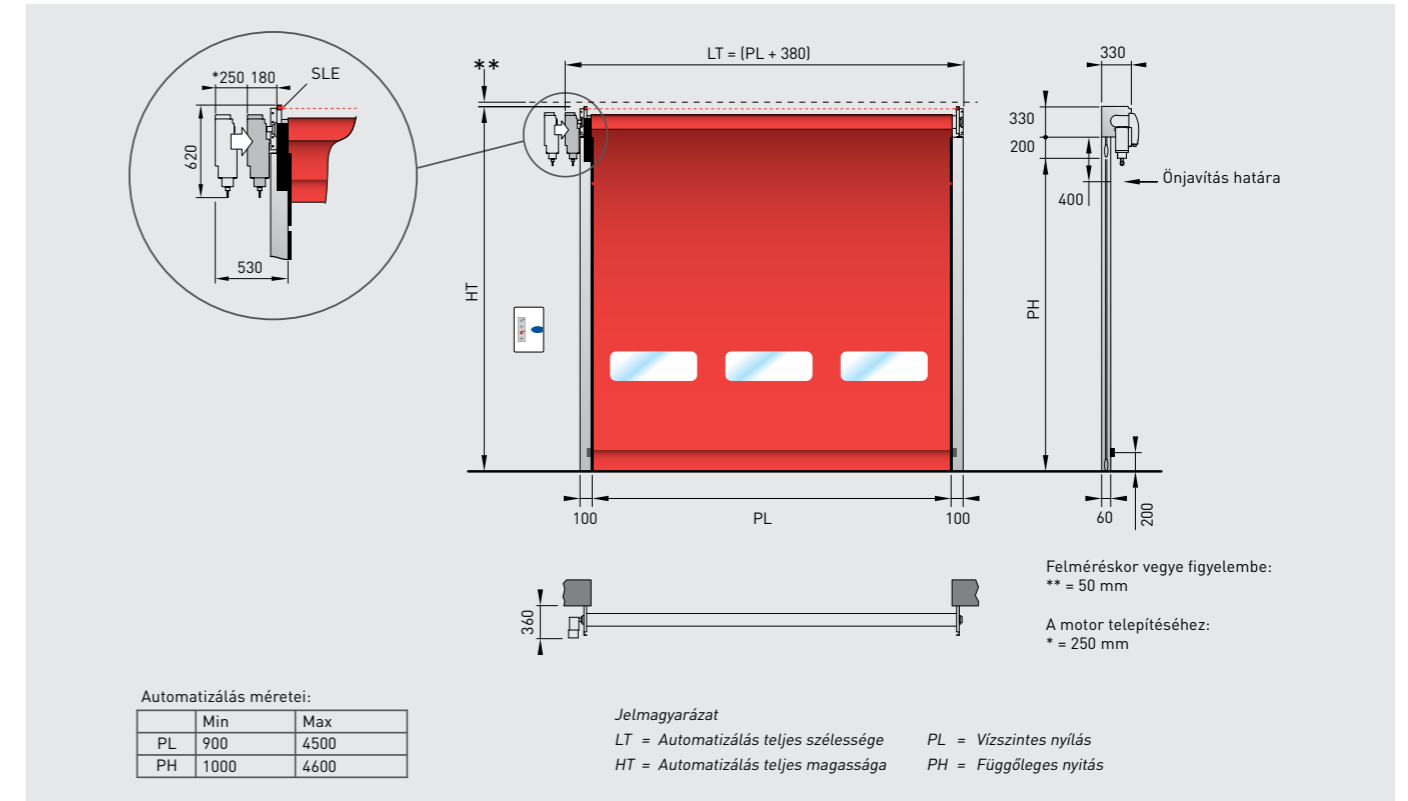
A flexibilis ponyva elérhető normál vagy nagy átlátszó PVC ablakokkal. A szakadásmentes poliészter kapható kék, szürke, piros színben, a hőszigetelt kék és szürke színben, az FDA (Amerikai Élelmiszer- és Gyógyszer Engedélyeztetési Hivatal) minősített, fehér, élelmiszeripari minőségben, összhangban az EC (Európai Közösség) élelmiszeripari irányelveivel.

A sokrétű kínálat megfelel a különféle üzemeltetési követelményeknek és az ágazatok különféle szabályozásnak, mindez jó láthatóság és megnövelt átjárási biztonság mellett.

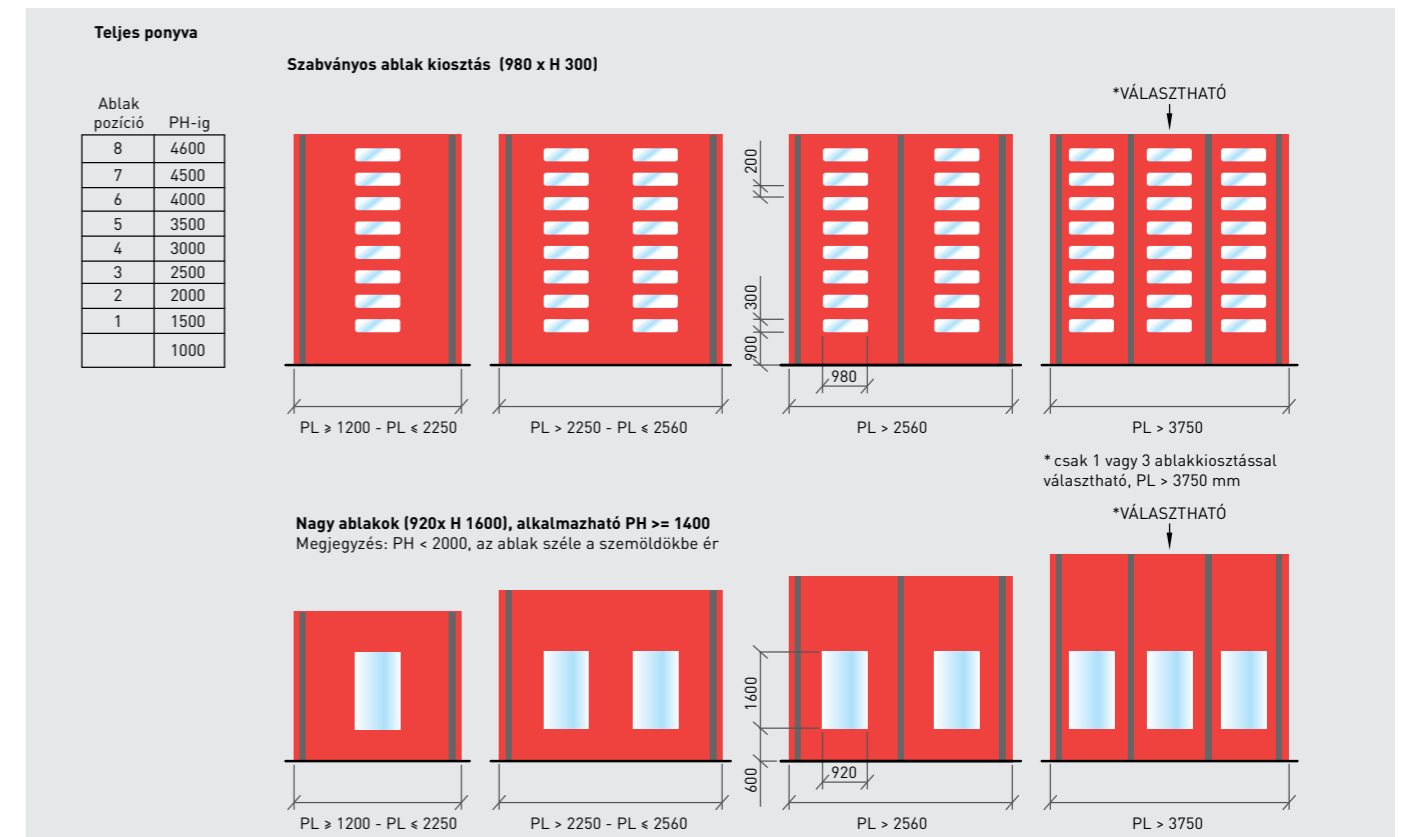


Ditec Smart Reset Miért válasszuk?	Önjavító rendszer	Nagy forgalmú átjárók	Kis beépítési helyigény	Gyors működés	Magas szélellenállás, biztonsági kompromisszumok nélkül
---------------------------------------	-------------------	--------------------------	----------------------------	---------------	---------------------------------------------------------------------

## Méret előírások



## Flexibilis ponyva jellemzők (maximális méretek)



# Ditec Sector

Ellensúlyok biztosítják a biztonságos és megbízható működést  
Nagy teljesítményű beépített motor, esztétikus, tiszta megjelenés

## Biztonságos és megbízható, köszönhetően a moduláris ellensúlyrendszernek

Beépített, fejlett technológiájú, minimális energiafogyasztású motor működteti, így energiát takarít meg, továbbá megnöveli az automatizálás élettartamát. A gyorskapu jellemzője a moduláris ellensúlyrendszer, erős vonósíj biztosítja a biztonságos, sima és megbízható működést, ami megnöveli a kapu élettartamát.

## Különböző sebesség beállítások a jobb hatékonyság érdekében

Stabil, megbízható és biztonságos, ez az ideális gyorskapu ott, ahol az áruk vagy emberek gyors áthaladása szükséges, akár épületen belül, akár külső bejáratok esetén.

Az INVERTER mozgásrendszer különböző sebesség beállításokat, gyorsítást, fékezést, nagy teljesítményt kínál biztonságosan.

Erős és megbízható, könnyen alkalmazható az iparban, kereskedelemben, ahol az áthaladás sebessége fontos: bevásárlóközpontokban, autókereskedésekben, áruházakban, logisztikai központokban, üzemekben.

## Esztétikus és biztonságos flexibilis ponyvák

A Ditec gyorskapuk flexibilis ponyvája kapható a normál színek széles választékában és kérésre egyedi színekben. Kombinálható átlátszó központi résszel, amivel alkalmazható a legkülönbözőbb felhasználási területeken. Az átláthatóság növeli a biztonságot az áthaladás közben.

## Beépített motor, tökéletes megjelenés, könnyű tisztíthatóság

A beépített motor a lehető legkisebb energiafelhasználással működik, így energiát takarít meg és meghosszabbítja az operátor életét. A rejtett helyzete megoldja az esztétikai problémákat anélkül, hogy csökkentené az átjáró szélességét



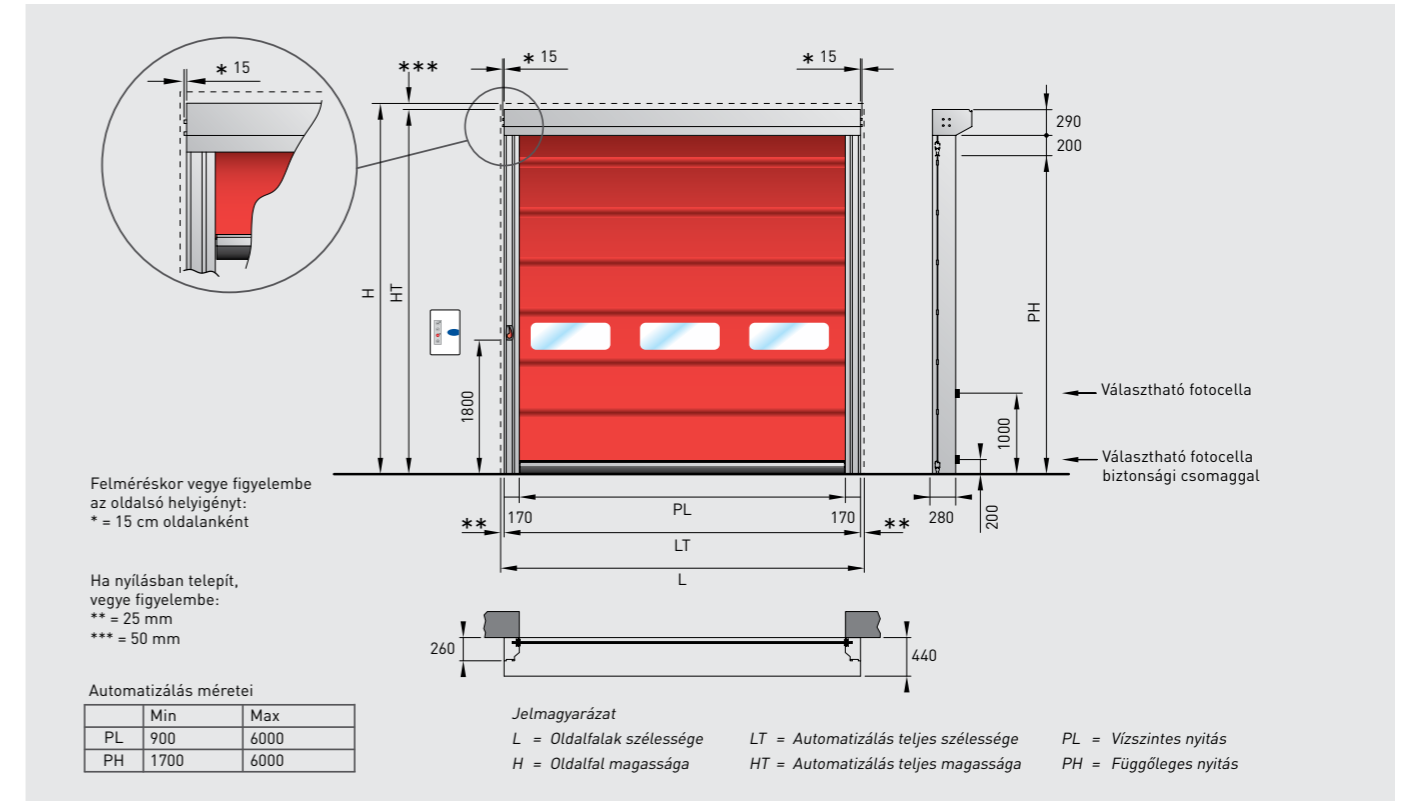
Ditec Sector  
Miért válasszuk?

Biztonságos, megbízható és nagy teljesítményű

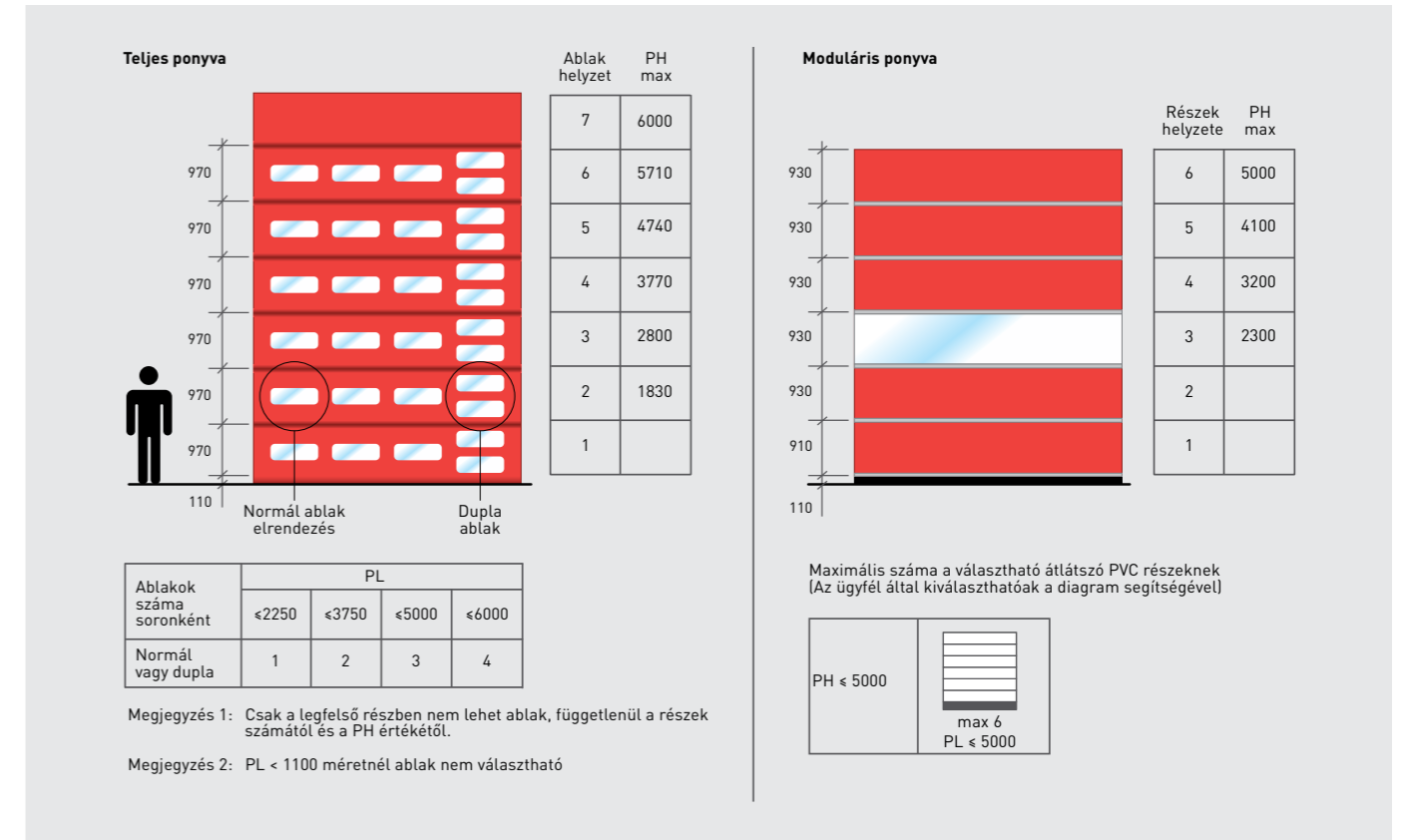
Nagyon nagy terhelhetőség

Esztétikus flexibilis ponyva

## Méret előírások



## Flexibilis ponyva jellemzők (maximális méretek)





# Ditec Smart

Ésszerű, gyors működés teljes biztonságban  
Egyszerű és kompakt kialakítás

## Egyszerű, kompakt és gyors működésű

A Ditec Smart egy olyan gyorskapu, amit az ésszerűség jellemez.

Kompaktság és modularitás: ezek a tulajdonságok megkönnyítik a telepítést, lehetővé teszik a telepítési műveletek végrehajtását bármi nehézség nélkül minden alkatrészével együtt.

A stabil és letisztult teherviselő szerkezet, a motor és a Ditec eredeti alkatrészek optimális kialakításúak és teszteltek, továbbá a moduláris ponyva, ezek azok az összetevők, amik a Smart-ot biztonságossá, esztétikussá teszik, praktikus karbantartást, ellenőrzést és irányítást tesznek lehetővé.

A különösen kis méret megengedi a telepítést ott is, ahol nagyon a szűk hely.

## Maximális ésszerűség anélkül, hogy az esztétikai elvárásainkat feladnánk

A Ditec Smart gyorskapu nem csak praktikus, hanem kellemes megjelenésű is.

Ráadásul a teljes ponyva helyett választható moduláris ponyva különféle színekben, akár átlátszó középső résszel is.

## Kívülre szerelt motor fordulatszám-szabályozással

A szerkezeten kívül elhelyezett motor garantálja a maximális teljesítményt és az egyszerű ellenőrzést. A motort kiegészítették kézi vésznyitóval.

A motor alapkiépítésben baloldalon van, de választható jobboldalra szerelve is, ha a beépítési feltételeknek úgy jobban megfelel.

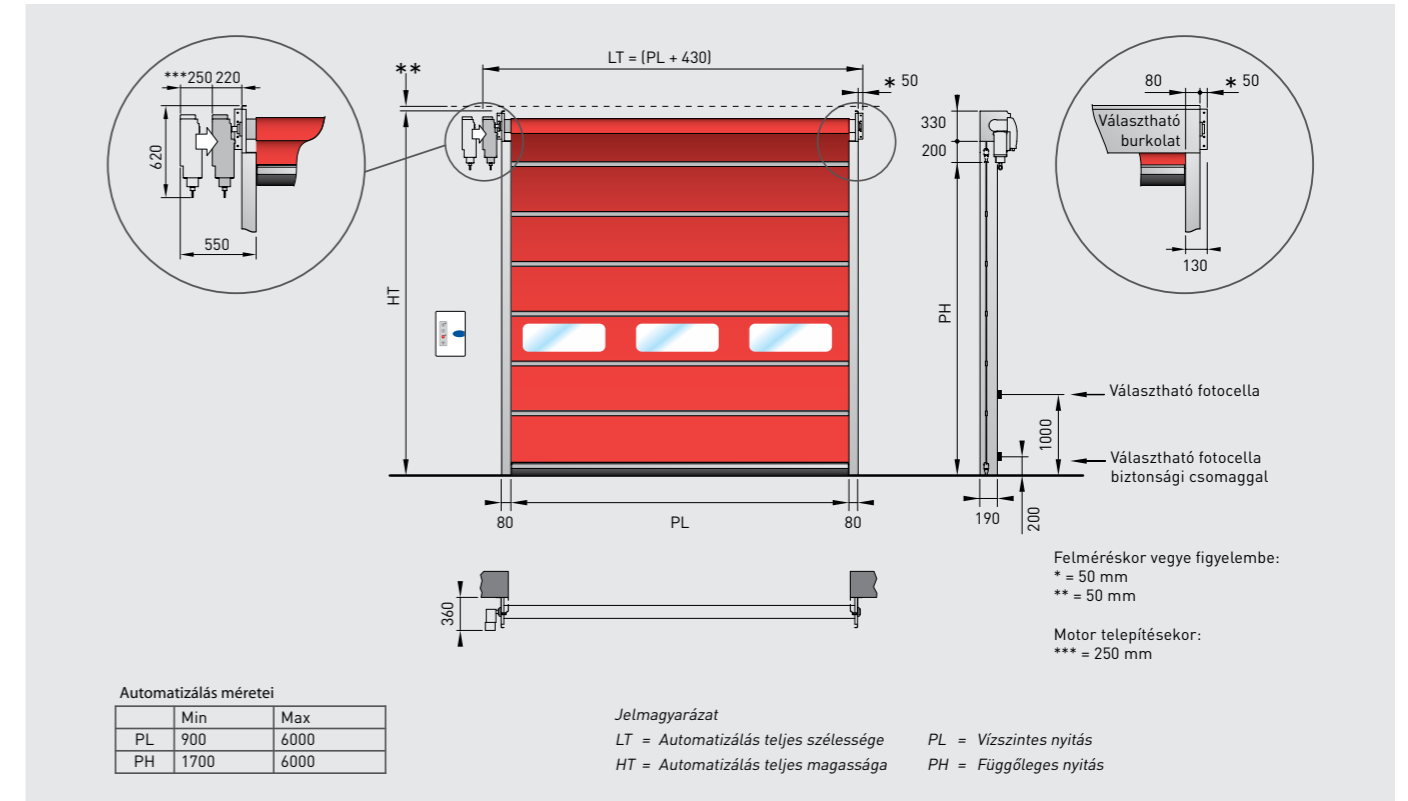
Kérésre a motort felszerelik INVERTER-rel, ami biztosítja a magas teljesítményt és a biztonságot.

A lágy indítás és lassított stop funkció része az INVERTER rendszernek, ez csökkenti a mechanikus alkatrészek igénybevételét, biztosítva a magasabb megbízhatóságot és a gyorskapu hosszabb élettartamát.

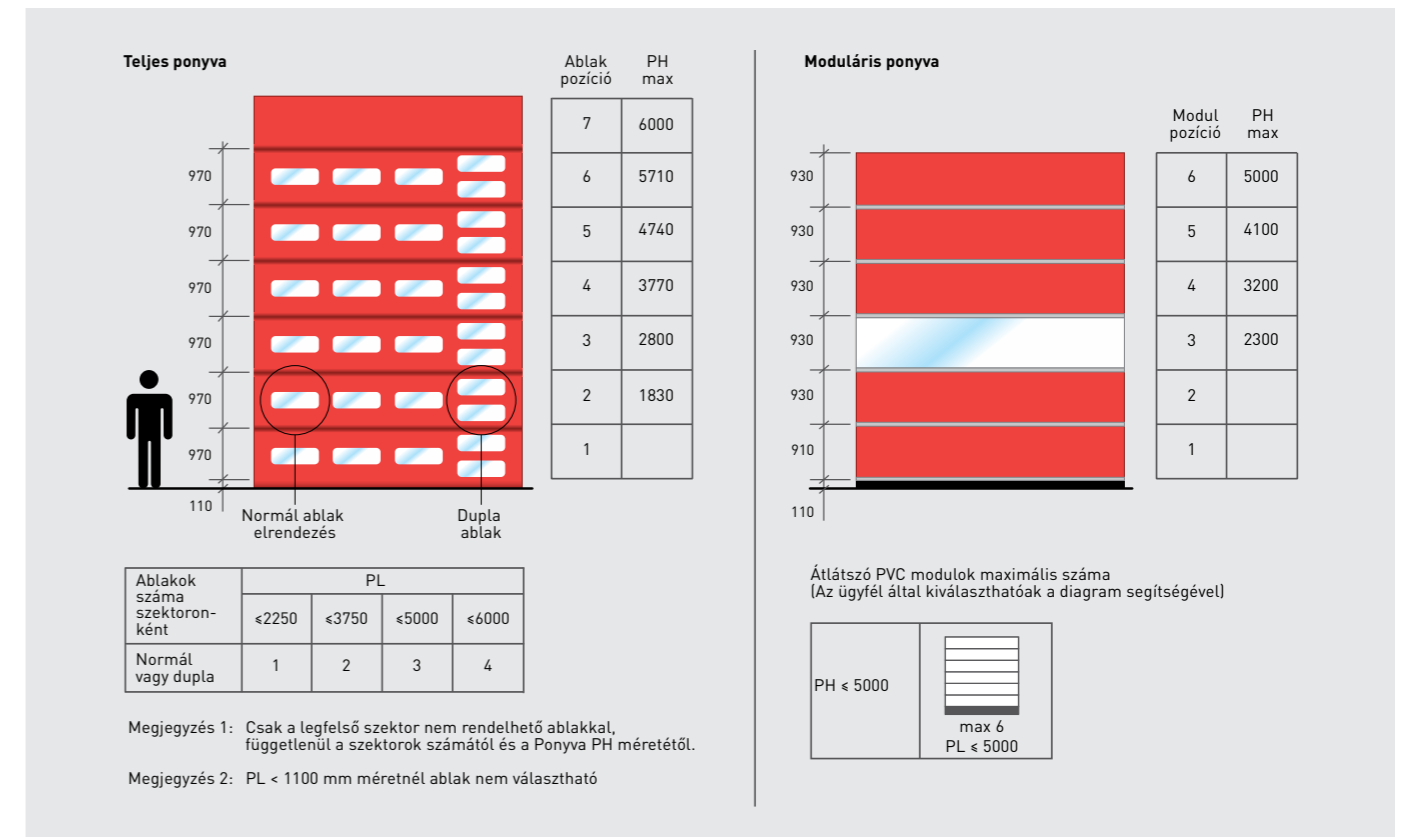


Ditec Smart Miért válasszuk?	Egyszerű és kompakt, gyors működésű	Közepes forgalom	Kis beépítési helyigény	Esztétikus stílus
---------------------------------	----------------------------------------	------------------	-------------------------	-------------------

## Méret előírások



## Flexibilis ponyva jellemzők (maximális értékek)



# Ditec Traffic C

Gyors, biztonságos és megbízható, moduláris ellensúlyokkal és INVERTER-rel  
Ideális közepes és nagy bejárathoz

## Gyors, erős és megbízható, a legkülönbözőbb körülmények között

A Ditec Traffic C gyorskapu megbízható és biztonságos hajtogatással, különleges képessége a gyors működés. Alkalmos a közepestől a nagy bejárathoz. Könnyedén működik a legkülönbözőbb körülmények közt, beleértve a szélnek kitett bejárathoz és az alacsony nyomású helyiségeket.

A beépített motor teljesen rejtett a burkolatban. A motor a lehető legalacsonyabb energiafelhasználással működik, így energiát takarít meg és meghosszabbítja az operátor élettartamát. A moduláris ellensúlyú kiegyensúlyozó rendszer erős vonósíjjal biztosítja a biztonságos, sima és megbízható működést.

A függőlegesen sorba szerelt biztonsági infrarompok, közel a vezető sínekhez egy további eszköz a megbízhatóság érdekében.

## A motor fordulatszámának rugalmassága

Igény szerint a Ditec Traffic C felszerelhető INVERTER-rel, ami különböző sebességeket, gyorsítást és fékezést tesz lehetővé. A lágy indítás és lassított stop funkció része a rendszernek, ez csökkenti a mechanikus alkatrészek igénybevételét, biztosítva a magasabb megbízhatóságot és a gyorskapu hosszabb élettartamát.

Ideális megoldás nagy járműforgalomhoz, ami gyors áthaladást biztosít. A gyors nyitás és zárás minimalizálja a helyiség hőmérsékletváltozását.

## Esztétikus és biztonságos flexibilis ponyva

A rendkívül vonzó megjelenésű flexibilis ponyva széles választékban kapható.

Számos normál színben kapható, de kérésre egyedi színekben is rendelhető.

Alkalmazható széles körülmények közt, a szélálló ponyva változat használható 120 km/h statikus szélnyomásig.



Ditec Traffic C  
Miért válasszuk?

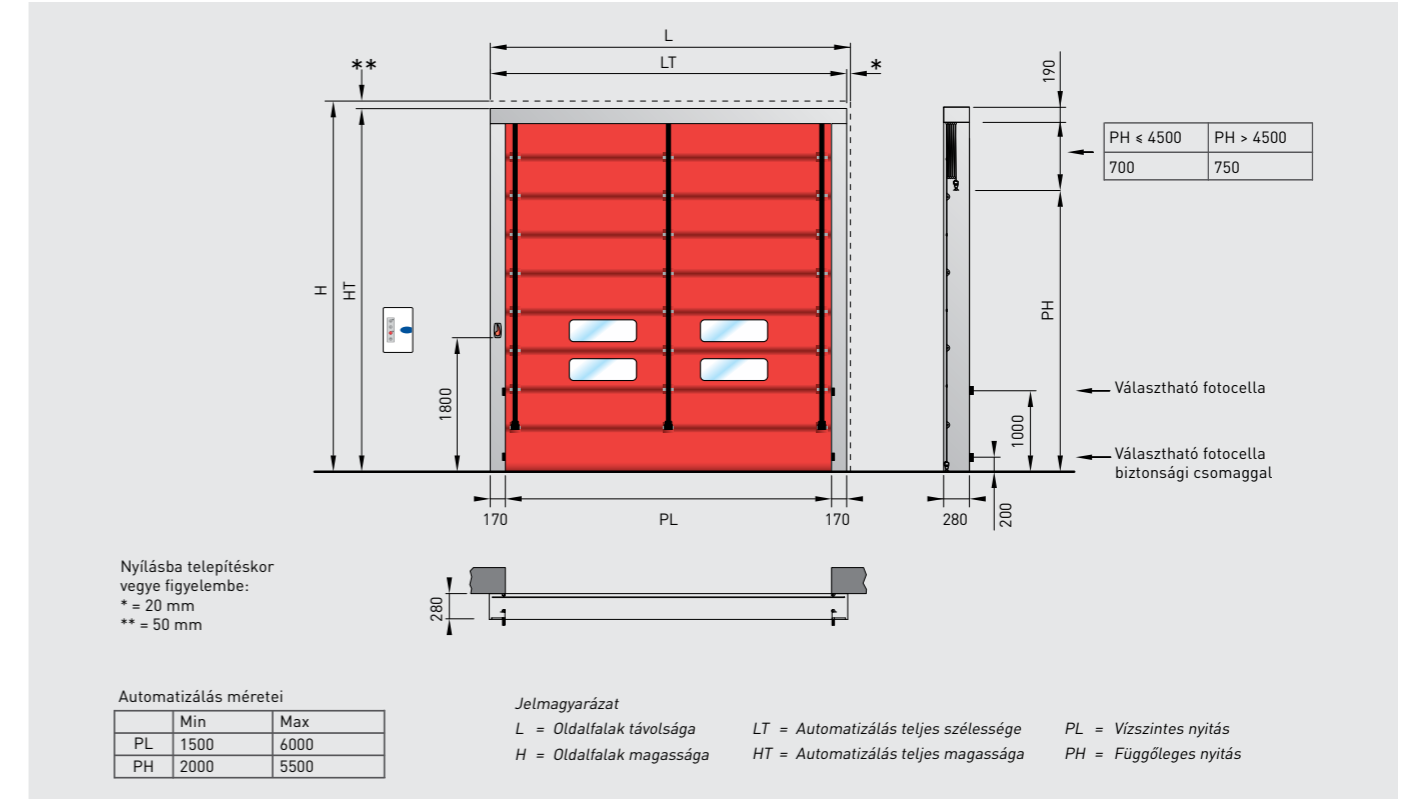
Megbízható, gyors és biztonságos működés közepes és nagy bejárathoz

Belső átjáróhoz és bejárathoz egyaránt

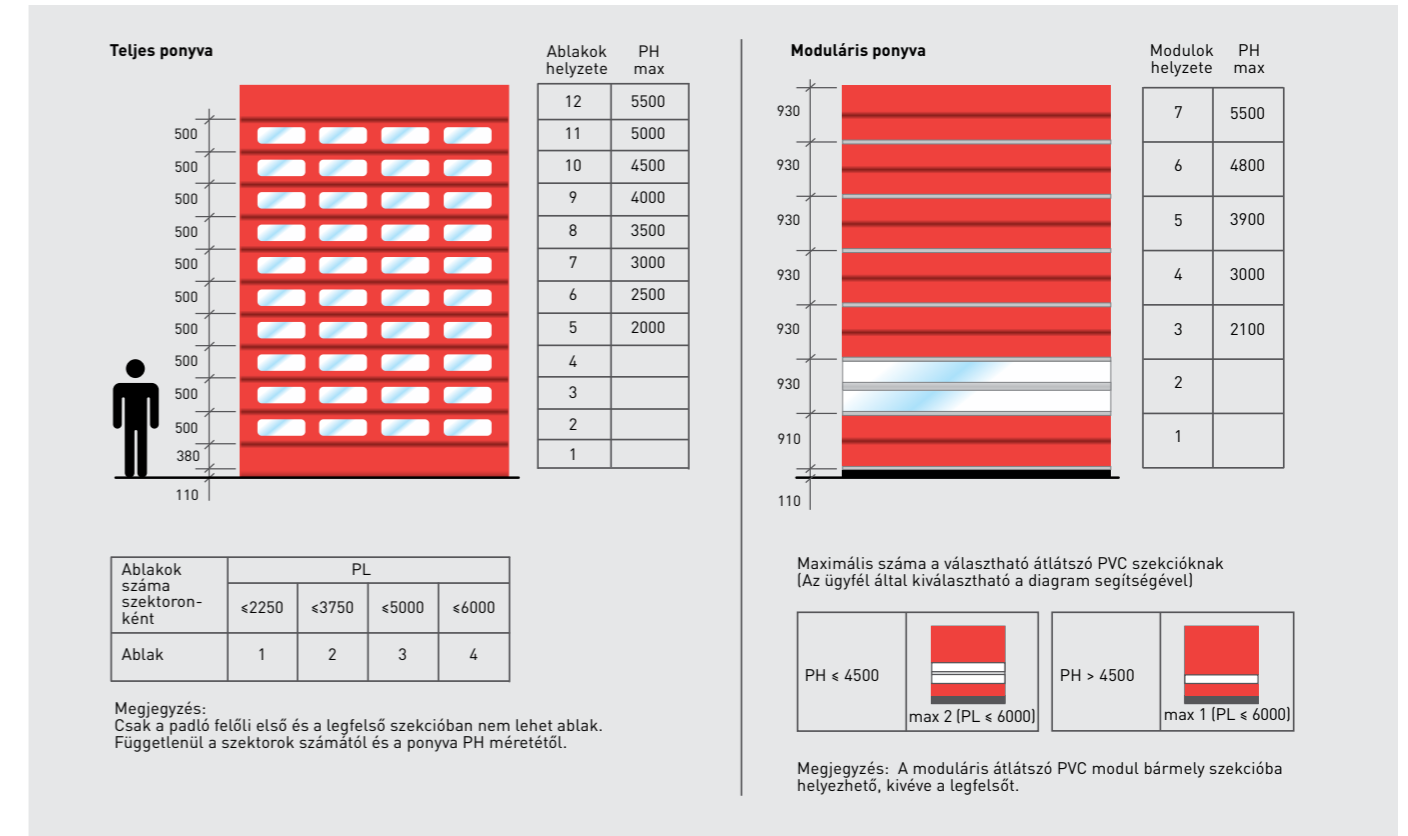
Nagy szélterhelést is kibír biztonsági kompromisszum nélkül

Sebesség beállítás a választható INVERTER segítségével

## Méret előírások



## Flexibilis ponyva jellemzők (maximális értékek)



# Ditec Traffic CM

Megbízható és biztonságos, moduláris ellensúlyal és félautomata vésznyitóval  
Fáradhatatlan, nagy nyílásokhoz

## Erős és megbízható, nagy nyílásokhoz

A Ditec Traffic CM gyorskapu erős megbízható és biztonságos megoldás nagy bejáratokhoz. Ez a legjobb megoldás, szélnek kitett bejáratokhoz és különleges körülmények esetén, mint pl. alacsony nyomású helyiségek.

Jellemzője a beépített motor, az ellensúlyos kiegyensúlyozó rendszer, ellenőrző és biztonsági eszközök, és a gyors félautomata visszanyitó berendezés. Az ellensúlyos kiegyenlítő rendszer biztosítja a nagy teljesítményű és biztonságos működést.

A maximális működési biztonságot biztosítják a keretbe épített fotocellaérzékelők és a különleges élvédelem.

## A motor rugalmassága

A Ditec Traffic CM motorja a lehető legkisebb energiafelhasználással működik, így energiát takarít meg, és meghosszabbítja az operátor élettartamát.

A mérettől függően 1 vagy 2 motorral kerül összeszerelésre.

## Biztonságos flexibilis ponyva

A kapu emelését emelő szíjak végzik, amik emelik és fokozatosan összeszedik a különböző részeket a kapu felső részén.

Az átlátszó ablakrészek jobb átláthatóságot és nagyobb biztonságot garantálnak a kapun áthaladóknak és a közelben dolgozóknak.



Ditec Traffic CM  
Miért válasszuk?

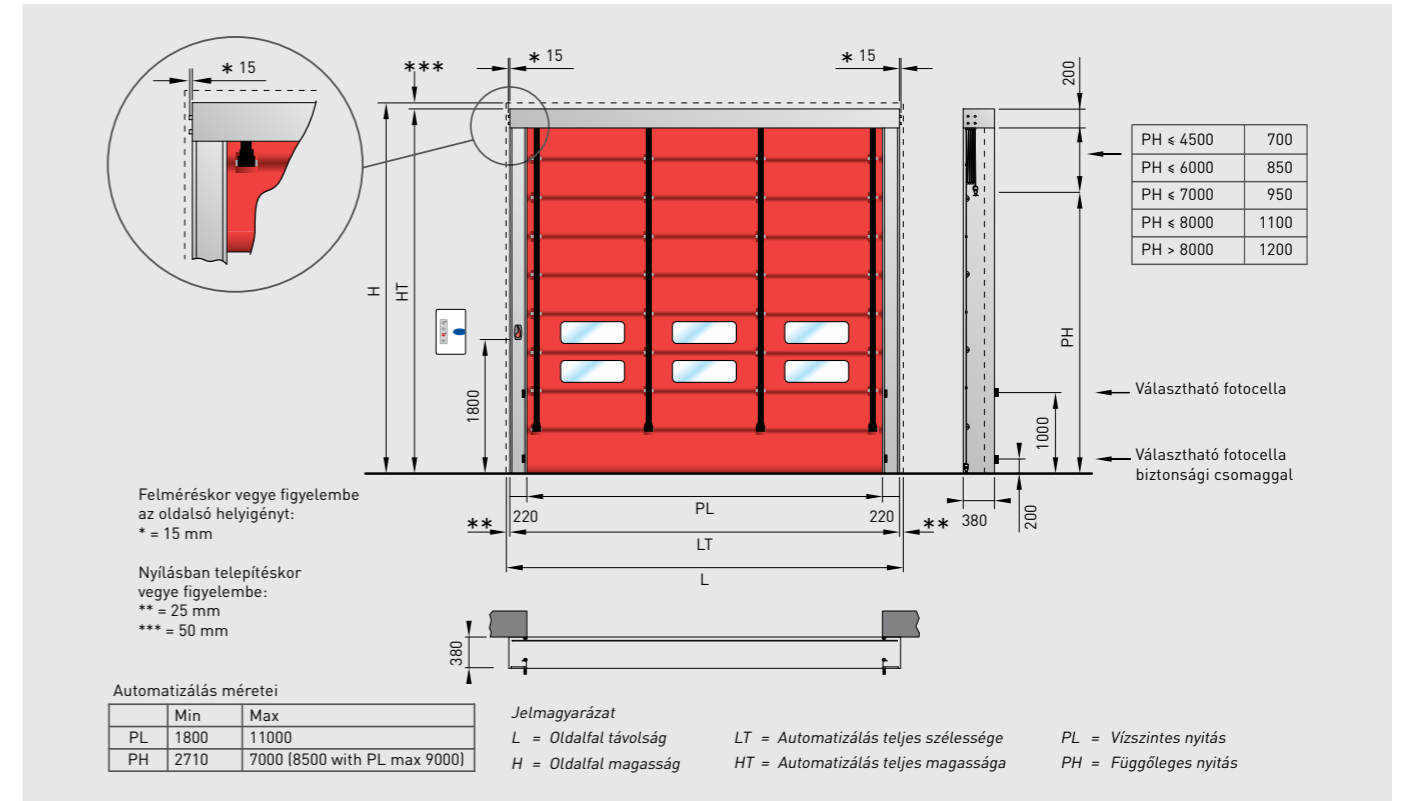
Megbízható, gyors  
és biztonságos nagy  
bejáratokhoz

Belső kapuk és bejáratok

Különleges  
körülmények: erős szél  
és az alacsony nyomású  
helyiségek

A bejáratok megbízható  
működése különböző  
körülmények közt,  
beleértve a szeles  
helyeket

## Méret előírások



## Flexibilis ponyva jellemzők (maximális értékek)



# Ditec Alimax

**DITEC ALIMAX** a gyorskapuk fejlesztésének legújabb eredménye.

Azért hozták létre, hogy megfeleljen az előírásoknak, és a szigorú tisztasági követelményeknek az élelmiszeripari környezetben.

Az ajtóknak ebben az ágazatban könnyen tisztíthatóknak és fertőtleníthetőknak kell lenniük, nem károsíthatja a nedvesség, a tisztítószer, továbbá szennyasztónak is kell lennie.



# ÚJ DÖN SÁG

## Főbb tulajdonságok

Kompakt és sokoldalú csúcstechnológia. A **DITEC ALIMAX** ideális választás, ha a könnyű tisztíthatóság vagy az élelmiszeripari körülményeknek való megfelelés a cél.

Alkalmazható az élelmiszer-ágazatban, pl. a hús-, hal-, tej-, gyümölcsfeldolgozásban, édesipari termékeknel, tésztagyártásban, ezeken túl használható raktárakban, áruházakban és autósókban.

A **DITEC ALIMAX** csökkenti a huzatot, a hővesztéséget, a zajszennyezést és a port.

A gyors nyitási (1,5 m/s-ig) és zárási sebessége, és a kompakt mérete lehetővé teszi az emberek, targoncák és járművek könnyű áthaladását.

A **DITEC ALIMAX** önjavító rendszerű, ami azt jelenti, hogy képes automatikusan megjavítani a kaput, ha véletlenül valami nekiütközött és a ponyva kicsúszott az oldalsó vezető sínekből. Egyszerű nyitás és zárás minden, ami szükséges, automatikusan.

Az önjavító rendszer és a biztonsági borda megkíméli a ponyvát és az árut az áthaladás közbeni ütközéstől. A régebbi rendszereknél az ütközés a kapu leállítását eredményezte.

A **DITEC ALIMAX** két változatban kapható: **Basic** és **Top**



### Maximális tisztíthatóság

- Szerkezete teljes egészében mosható kompozitanyag, könnyen tisztítható, víztaszító, ami csökkenti a száradási foltokat.
- Sima fényes külső felület megakadályozza a por lerakódását.
- A ponyva speciális felső tömítést tartalmaz.
- A pontosan illeszkedő ponyva megvezetés gondoskodik a tömítettségről.
- A poliészter szakadásálló, rugalmas ponyva ellenáll a magasnyomású mosásnak.



### Helytakarékos

- A motor a felcsévéző tengelybe lett beépítve, ez lehetővé teszi, hogy a rendelkezésre álló szűk helyet maximálisan kihasználjuk.
- Rendkívül kompakt teherhordó szerkezet, optimális helykihasználás az áthaladási nyílásban.
- Kisebb felületek vannak kitéve a szennyeződésnek.



### Magas biztonság

- Rugalmas ponyva, mindkét irányból önjavító.
- Ütésálló biztonsági él vezeték nélküli rendszerrel (aktív biztonsági rendszer). Komplet, ütésálló, a ponyvával megegyező színű poliészter éllel, ami megvédi az embereket és a járműveket a véletlen ütközéstől. Vezeték nélküli átviteli rendszer IP65 védelmi szabványú.
- Speciális csatlakozások és kötőelemek, biztonságos, rögzített kapcsolások.
- IP67 biztonsági szintű fotocella a függőleges oszlopba építve (Top változat). Nagyobb biztonságot biztosít és kisebb az ajtó károsodásának a kockázata.
- Vésznyitó. Áramszünet esetén kézi működtetésű kioldóval lehet használni. (opcionális)

# Ditec Alimax

## Főbb tulajdonságok



### Maximális ellenállás

- A kapu szerkezete kompozitanyagból készült RAL7035 -höz hasonló szürke színben, ami hőre keményedő poliészter műgyanta, hosszanti és átlós üvegszál szövet megerősítéssel. Nagy ellenállás a mechanikai hatásokkal szemben (szakítószilárdsága hatszor nagyobb, mint az rozsdamentes acélé) Kisebb véletlen érintkezéseket követően javítható.
- A speciálisan rugalmas ponyva, 900 g/m<sup>2</sup> tömegű, 0,7 mm vastag, poliészter, kiegészítve a széleken és középen kopásvédő párnázással (szürke színű), valamint oldalvédővel ami biztosítja a határozott tartást és a csendes feltekerést.
- Erős és nagy teherbírású belső hűtésű motor, folyamatos használatra. Tesztüzemben elérte az 1.000.000 ciklust.



### Gyors telepíthetőség

- A szerkezet kezelését megkönnyíti a kompozit anyag kis tömege.
- Az előszerelt csőmotor garantálja a gyors és könnyű telepítést.
- Programozható vezérlő panel, enkóderes (optikai szenzor) helyzet vezérlővel, ami megkönnyíti a nyitási-zárési pozíció beállítását.
- Precízen illesztett szerkezet.
- Vezeték nélküli biztonsági él
- A fotocellák helye gyárilag előkészítve



### Már alap változatban

- A kapu nyitási és zárási sebessége szabályozható az INVERTER-s motornak köszönhetően. A kapu megfelel minden élelmiszeripari követelménynek
- A vezérlő dobozon elhelyezett kijelző és program gombok segítségével minden funkció és működési paraméter beállítható, valamint a kapu diagnosztikája és lekérdezhető. A vezérlő doboz IP54 védettségű. Működési hőmérséklet - 10 °C és + 50 °C között

### Top változat

- Biztonsági él önteszt, összhangban az európai irányelvekkel, ugyanolyan színben, mint a ponyva, vezeték nélküli jelátvitellel
- Szabványos biztonsági fotocella pár 200 mm magasságban



### További kiegészítők

- Oszlop fedél csomag oldalsó védelemmel színe RAL 7026-hoz hasonló
- Átlászó műanyag ablakok 980 x 300 mm
- Ponyva vastagabb poliészterből: 1.200 g/m<sup>2</sup> - 1,0 mm vastag. Class2. osztály(önkiöltő), csak kék és szürke színben
- Speciális fehér ponyva, 680 g/m<sup>2</sup>, 0,55 mm vastag és kopásálló Oszlopfedél oldalsó védelemmel, FDA (Food and Drug Administration) minősítés és megfelelés az uniós irányelvekkel (conformity with EC directives)
- Működtetési és biztonsági kiegészítők széles választéka

# Ditec Strip

## Flexibilis szalagfüggöny

## Könnyű átjárás

## Átengedi a fényt

### Maximális rugalmasság

A Ditec Strip egyszerű átlászó PVC kapu, ami alkalmas nagyobb és kisebb helyiségek felosztására.

Köszönhetően az egyszerűségnek, könnyedén elválaszthatók a vállalat részlegei, praktikus és gazdaságos megoldás fényvesztés nélkül. Könnyűvé teszi az átjárást.

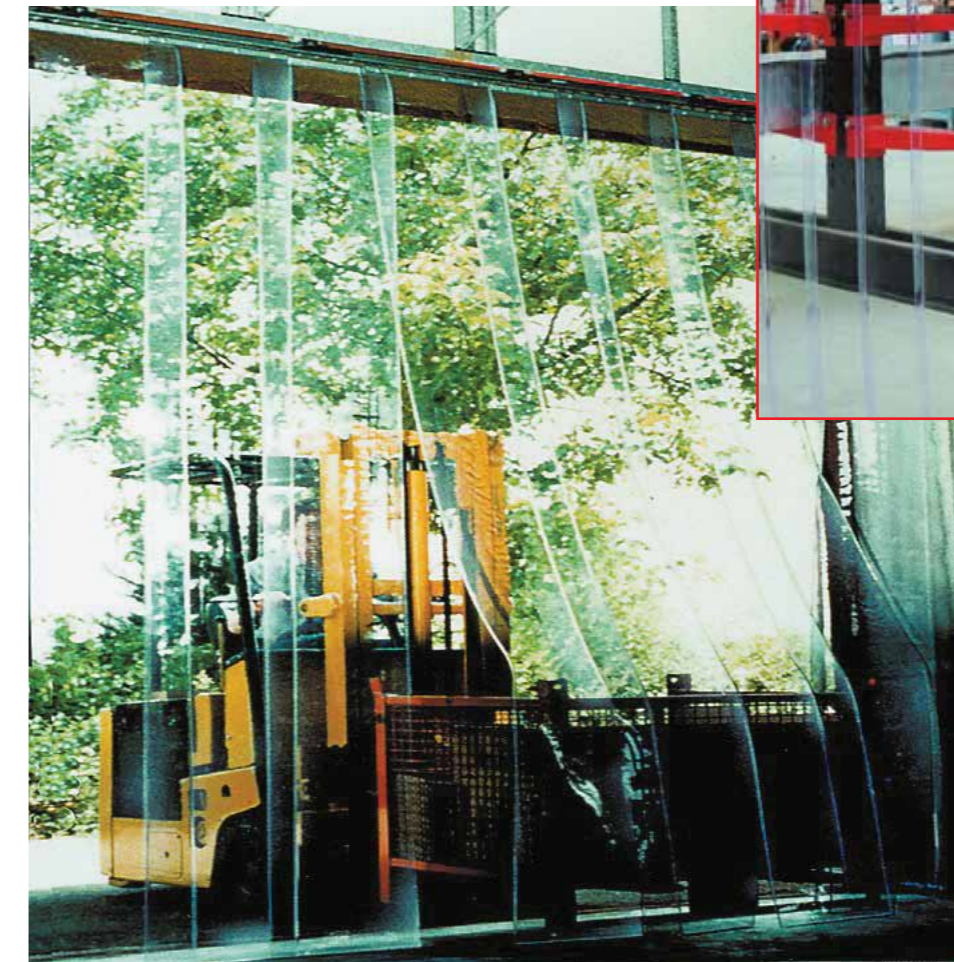
Segít lecsökkenteni a hő veszteséget az átjáráskor, mivel épp csak akkora helyen nyílik, amekkora elegendő ahhoz, hogy átengedje az embert vagy a járművet.

Köszönhetően a Ditec Strip sokoldalúságának, kielégíthet különleges követelményeket.

Lehet fix kialakítású vagy egyenes pályán elcsúsztatható.

### Gyors kapcsolódás

RAPID rendszer, ami speciális gyors fel/le szerelést tesz lehetővé, könnyedén telepíthető. A szalagfüggöny szalagjainak félrehúzásával nyitható amikor a zárás nem szükséges.



# Felszereltség és kiegészítők

Minden alkatrészt úgy terveztek, tesztelték és szerelték össze, hogy elérjék a kapu maximális teljesítményét. Ezek az automatikus flexibilis gyorskapuk nem csak meglepnek minket az ésszerűségükkel és a megbízhatóságukkal, hanem a kiegészítők teszik igazán egyedivé és összehasonlíthatatlanná őket a maguk termék-kategóriájukban.

Megnevezés	Sector Reset	Smart Reset	Sector	Smart	Traffic C	Traffic CM
<b>BIZTONSÁG</b>						
Passzív élvédelem	■	■	■	■	■	■
Elektromechanikus érzékelő él			■	■	■	■
Biztonsági borda, SOF önteszt, TÜV minősítés			■	■	■	■
Soros infravörös biztonsági sorompó	■	■	■		■	■
Elektronikus biztonsági lineáris enkóder SLE egység	■	■				
Pneumatikus vezérlés, működés és élvédelem (PL 5000 x PH 5000)			■			
<b>FÉM KERET</b>						
Teljes kábelezés beleértve a biztonsági kábelezést is	■	■	■	■	■	■
Burkolat készlet, horganyzott acél			■			
Burkolat készlet, rozsdamentes acél AISI 304			■			
Oszlop borító készlet, horganyzott acél		■				
Oszlop borító készlet, AISI 304 rozsdamentes acél		■				
Felső borító készlet, horganyzott		■		■	■	
Felső borító készlet, AISI 304 rozsdamentes acél		■		■		
Burkolat készlet, horganyzott					■	
Motor burkolat készlet, horganyzott		■		■		
Motor burkolat készlet, AISI 304 rozsdamentes acél		■		■		
Fém keret, AISI 304 rozsdamentes acél	■	■	■	■		
Fém keret, epoxi bevonattal normál színekben	■	■	■	■	■	■
Fém keret, epoxi bevonattal egyedi színekben	■	■	■	■	■	■
<b>MOTOR</b>						
Nyitás és zárás sebesség ≤ 0,7 m/s						■
Nyitás és zárás sebesség ≤ 0,8 m/s		■		■		
Nyitás és zárás sebesség ≤ 1,0 m/s	■		■			
Nyitás és zárás sebesség ≤ 1,0 m/s (≤ 4500 x PH 600) ≤ 0,7 m/s (> 4500 x PH 4600)					■	
INVERTER mozgás: nyitás ≤ 1,0 m/s – zárás 0,4 ÷ 0,8 m/s Energy PL 3000 x PH 4500 és PL 4000 x PH 3100						
INVERTER mozgás: nyitás ≤ 1,5 m/s – zárás 0,4 ÷ 0,8 m/s Smart PL 4000 x PH 4600 teljes ponyvával és moduláris max 2 PVC szekcióval		■	■	■		
INVERTER mozgás: nyitás ≤ 1,3 m/s – zárás 0,4 ÷ 0,8 m/s					■	
INVERTER mozgás: nyitás ≤ 2 m/s – zárás 0,8 m/s	■					
Motor különleges rozsdamentes kialakítással és IP65 besorolású végállás kapcsoló (nincs INVERTER)					■	
Fél-automatikus vésznyitó rendszer	■		■		■	■
Kézi vésznyitó eszköz, a földről használható forgató kar		■		■		
Speciális jobb oldali pozíció		■		■		

Megnevezés	Sector Reset	Smart Reset	Sector	Smart	Traffic C	Traffic CM
<b>FLEXIBILIS PONYVA</b>						
"Standard" átlátszó PVC ablak szekció 980 x H 300 teljes ponyvához	■	■	■	■	■	■
"Super" átlátszó PVC ablak szekció 920 x H 1600 (kivéve szigetelt ponyva)	■	■				
Ablak szekció finom micro hálóban	■	■	■	■	■	■
Dupla PVC átlátszó ablak szekció 980 x H 300 teljes ponyvához			■	■		
Teljes ponyva 900 g/m <sup>2</sup> - kb. 0,7 mm vastag	■	■	■	■	■	■
Ponyva moduláris szekciókkal 900 g/m <sup>2</sup> - kb. 0,7 mm vastag (Sector és Smart PH max 5000)			■	■	■	
Átlátszó PVC moduláris szekció			■	■	■	
Szakadásálló, teljes poliészter ponyva 1200 g/m <sup>2</sup> - kb. 1 mm vastag, kék és szürke színben	■	■	■	■		
Eco white RAL 9016 poliészter ponyva élelmiszeripari használatra	■	■				
Kiegészítés a 4a merevítő csíkhöz	■	■				
Poliészter ponyva egyedi színekben (a gyártás visszaigazolásával)	■	■	■	■	■	■
<b>KIEGÉSZÍTŐK</b>						
Mágneses hurok	■	■	■	■	■	■
Radar	■	■	■	■	■	■
433 MHz jeladó és vevő	■	■	■	■	■	■
Fotocellák	■	■	■	■	■	■
Nyomógombok	■	■	■	■	■	■
Interlock (zsilipelő elektronika)	■	■	■	■	■	■
Közlekedési lámpa, piros és zöld	■	■	■	■	■	■
Vészhelyzeti eszközök: kiegészítő kioldó	■		■		■	
Vészhelyzeti eszközök: automata anti-pánik rendszer INVERTER nélküli összeállításokhoz (Traffic C és Traffic CM csak PH > 4000mm esetén)	■		■		■	■
Vészhelyzeti eszközök: szünetmentes tápegység csak INVERTER-rel, Smart csak: PL max 4000 x PH 4600 és teljes ponyva)	■	■	■	■	■	
Ciklus számláló készlet	■	■	■	■	■	■
Védelem RAL 1023 sárga színben	■	■	■	■	■	■
Fűtő rendszer -20 °C > hőmérséklet esetén		■	■	■		

Jelmagyarázat: ■ választható ■ normál

Ponyvák – rendelhető normál színek



MÁS SZÍNEK KÜLÖN KÉRÉSRE

# Ditec Flap

**Biztonságos PVC lengőajtó, egyszerű és gyorsan telepíthető  
Ideális kisméretű átjárókhhoz**

## Egyszerű, praktikus és megbízható

### A Ditec Flap lengőajtó flexibilis PVC ajtószárnyakkal

Az abszolút megbízható szerkezetnek köszönhetően megoldja az energiatakarékosági problémákat, az átjutás gyors, akár a kézi, a pneumatikus vagy az elektro-pneumatikus szervó működtetésű megoldásnál egyaránt.

### Robusztus és megbízható szerkezet

Galvanizált vagy saválló acélból készül a keret, különleges préselt profil, ami magas szintű mechanikai szilárdsággal és rugalmassággal bír.

A visszazáró szerkezet tartalmaz: torziós rugó beállító rendszert, horganyzott rögzítő lemezeket, a padlón rögzített golyóscsapágyakat.

Sokféle ponyvával kapható: teljesen átlátszó (DIN 4102) tűzálló flexibilis ponyva, színes PVC és kopásálló gumi.

A keretrögzítő végeket kellőképpen megerősítették.

### Sokoldalú három változatban

Normál, kézi nyomással nyílik, rugó zárja.

Automatikus, pneumatikus hengerpár, amik toló helyzetben képesek nyitni a lengőajtót, így távirányítóval is működtethető az egyirányú nyitás. A zárás a rugók segítségével történik.

A választható „dupla hatás” rendszer is kapható. A rendszer folyamatosan ellenőrzi a területet, a nyitás, zárás, stop műveleteket felügyeli a pneumatikus vezérlés.

### Érintkező, félautomata változatban.

Hengerek vannak mindegyik ajtószárnyon, amik nyomást gyakorolnak az ajtószárnyakra.

A nyitás kétirányú, a zárást rugó végzi.



Amikor kiépít egy rendszert, csak a DITEC kiegészítőket és biztonsági egységeket használja! Minden DITEC automatika rendelkezik a CE megfelelőségi jelöléssel, úgy tervezték és építették ezeket, hogy megfeleljenek a biztonsági követelményeknek, a gépekről szóló [2006/42/EC] irányelvnek, az elektromágneses összeférhetőség irányelvnek [2004/108/EC] a kisfeszültségű irányelvnek [2006/95/EC] és más irányelveknek, törvényeknek, a speciális termékekre és helyzetekre vonatkozó szabványoknak.

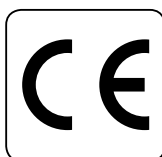
A Társaság fenntartja a jogot, hogy változásokat tegyen, amelyek javíthatják a termékeket.

Emiatt a katalógusban szereplő technikai részletek tájékoztató jellegűek.

Az ebben a prospektusban bemutatott képek az érintettek beleegyezésével, vagy nyilvános helyen készültek.

További információ, és műszaki útmutatók a [www.ditec.hu](http://www.ditec.hu) weboldalon.

**Ditec**  
**ENTRE//MATIC**



### Automata Bejáratok Specialistája Kft.

1211 Budapest, II, Rákóczi Ferenc u. 335/a

Tel.: +36 1 278 4060 Fax: +36 276 1571

info@ditec.hu

[www.ditec.hu](http://www.ditec.hu)

Cod. A200B – 05/2013  
Gyorskapuk  
gdp milano 136065

Jelenleg Ditec gyári képviselő van a következő országokban, ill. térségben: Belgium, Franciaország, Németország, Portugália, Spanyolország, Svédország, Svájc, Törökország, Latin Amerika, USA, Kanada és Kína.

A címeket és az elérhetőségeket a Ditec Entrematic weboldalon találja.

Látogasson el a [www.ditecentrematic.com](http://www.ditecentrematic.com) oldalra.

