



# Kapuautomatizálás és automata sorompók

HU

# Teljes termékskála bármely feladatra

## Ditec automatizálás és sorompók



Tolókapu  
automatikák

Ditec Cross

5. OLDAL



Nyílókapu  
automatikák

Ditec Obbi

11. OLDAL

Ditec Luxo

12. OLDAL

Ditec Facil

15. OLDAL

Ditec Arc

16. OLDAL

Ditec Cubic

18. OLDAL



Műszaki oszlop  
tolókapukhoz

Ditec Alta

25. OLDAL



Automata sorompók

Ditec Qik

29. OLDAL



# MEG ALKOT TUK

A tolókapuk automatizálásával rugalmas módszerekre van szükség: kezelni kell a különböző keretméreteket, eltérő intenzitást, különböző környezeti feltételeket, mindig biztosítva a maximális üzembiztonságot, működést és a megbízhatóságot.

A **Ditec Cross** termékcsalád megfelel a különböző magán, kereskedelmi és ipari igényeknek. Ezeket modern, kompakt hajtóműveket kifejezetten arra tervezték, hogy kielégítsék a legfejlettebb technikai és telepítési követelményeket. Fontos megjegyezni a széles körű előkészítését a fotocelláknak, a vezetékelésnek a problémamentes telepítés érdekében.

## Ditec Cross

Teljes termékkála bármely feladatra

### Ditec Cross 3

**Tolókapukhoz 300 kg tömegig**

Ideális gyakori lakossági használatra

- Könnyű bejutás, beépített vezérlőegység integrált rádióvevővel
- Könnyű kioldás kulcsos nyitással
- A belső szerkezet felkészítve fotocella fogadására
- 24V egyenáramú motor enkóderrel és lassító funkcióval
- Kérésre láncsal szerelve

### Ditec Cross 5

**Masszív, erős, alkalmas akár 450 kg tömegű kapuhoz is.**

Ideális gyakori lakossági használatra

- Könnyű bejutás, beépített vezérlőegység integrált rádióvevővel
- Könnyű kioldás kulcsos nyitással
- Speciális végálláskapcsoló konzolok, melyek hosszúkás kialakítása lehetővé teszi a tökéletes beállítást, így megakadályozza a végálláskapcsoló véletlen elmozdulását.
- Modern dizájn, ABS (törésálló) burkolat
- Masszív és nagyteljesítményű motor.

### Termékkála

	Tömegig
Cross 3E	300 kg
Cross 5EH	450 kg
Cross 7E - 7EH	600 kg
Cross 8E	800 kg
Cross 18 - 18E - 18VE	1800 kg
Cross 19	1800 kg
Cross 30E	3000 kg

### Méreték

Cross 3	Cross 5 - Cross 7 - Cross 8

### Ditec Cross 7-8

**Esztétikus, műszaki remekmű**

Ideális forgalmas átjárókhoz (kereskedelemben, ipari és társasházi bejáratok)

- Könnyű bejutás, beépített vezérlőegység integrált rádióvevővel
- Könnyű kioldás kulcsos nyitással
- A belső szerkezet felkészítve fotocella fogadására
- Speciális végálláskapcsoló konzolok, melyek hosszúkás kialakítása lehetővé teszi a tökéletes beállítást, így megakadályozza a végálláskapcsoló véletlen elmozdulását.
- Modern dizájn, ABS (törésálló) burkolat
- Masszív és nagyteljesítményű motor
- Udvarmegvilágító lámpa (opcionálisan) elhalványodó hatással
- 24V egyenáramú változat (Ditec Cross 7EH)
- Előregyártott alaplemez aljzati horgonnyal a hibamentes és gyors telepítésért



Ditec Cross 3



Ditec Cross 5-7-8



# Ditec Cross

Teljes termékkála bármely feladatra

## Ditec Cross 18-19

**Tolókapukhoz akár 1.800 kg-ig**

Ideális nagy forgalom kiszolgálására (kereskedelmi és ipari bejáratokhoz)

- Az áttételes motor három különböző végálláskapcsolóval működik.
- Könnyű kioldás az eltávolítható burkolat kulcsos nyitásával
- Ditec Cross 18VE beépített rádióvevővel
- Masszív és nagyteljesítményű motor
- Kiegészítők széles kínálata segíti, hogy megfeleljen a különböző működési követelményeket.

Ditec Cross 18-19



## Ditec Cross 30

**Masszív és nagyteljesítményű, alkalmas akár 3000 kg tömegű kapukhoz**

Ideális intenzív forgalom kiszolgálására (kereskedelmi és ipari bejáratokhoz)

- Problémamentes telepítés
- Mágneses végálláskapcsolók
- Az automatika masszív acélburkolatot kapott
- Praktikus, nagyméretű eltávolítható előlap nyújt hozzáférést az alkatrészekhez.
- Beépített elektronikus vezérlő panel

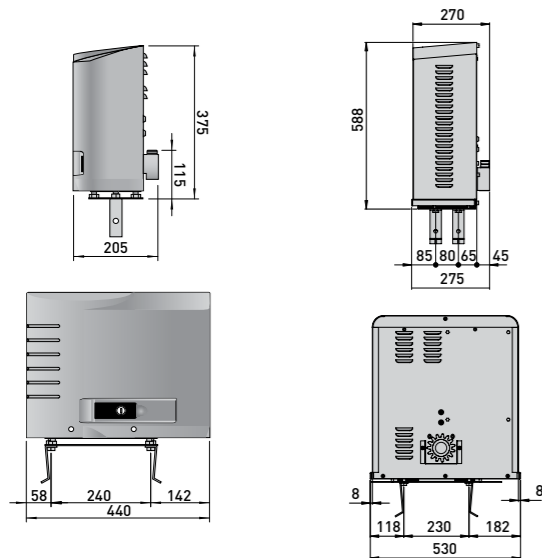
Ditec Cross 30



## Méretetek

Cross 18 - Cross 19

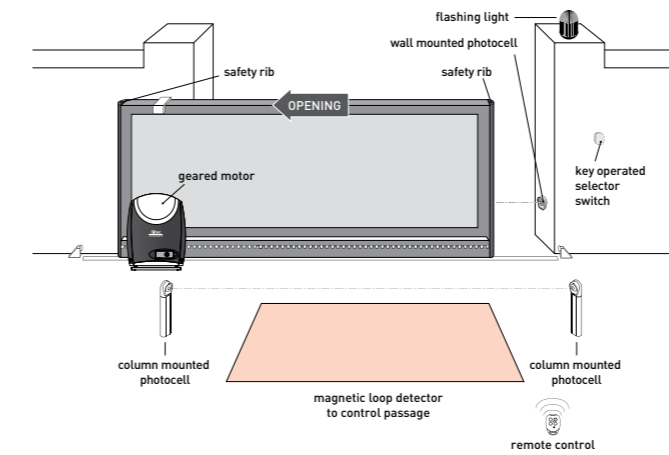
Cross 30



# Telepítési példa és műszaki jellemzők

## Telepítési példa

Cross 3 - Cross 5 - Cross 7 - Cross 8



## Műszaki adatok

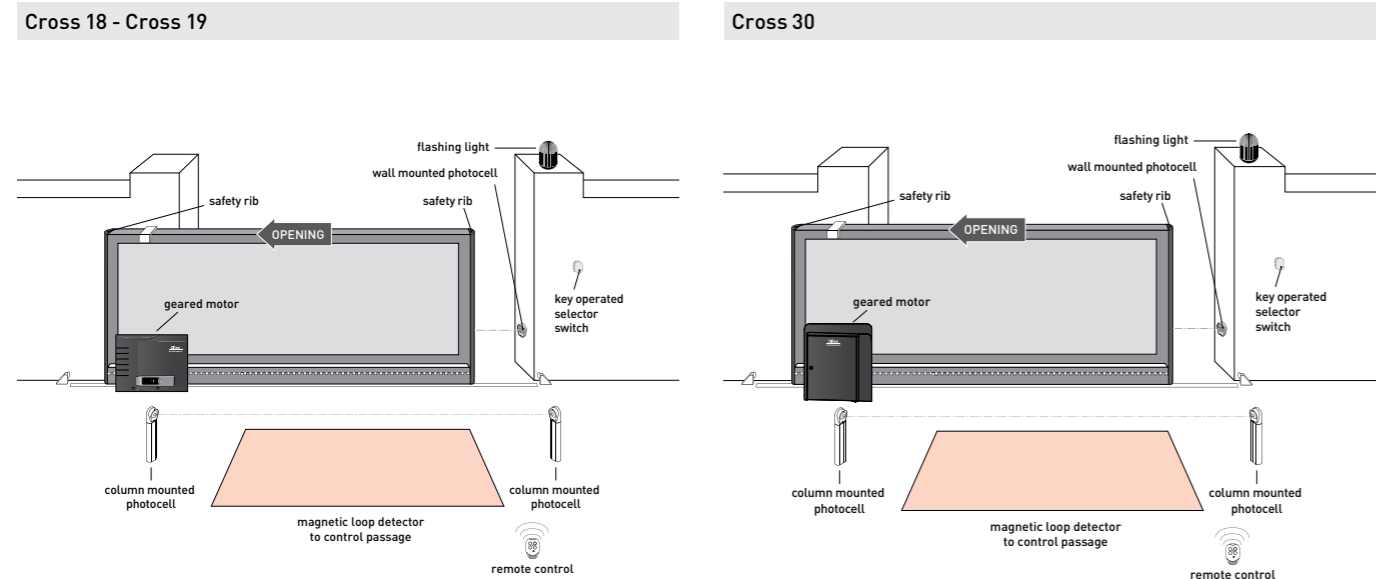
Megnevezés	Cross 3E	Cross 5EH Cross 5EH1	Cross 7EH Cross 7EH1	Cross 7E	Cross 8E
Elektromechanikus működtető	tolókapukhoz 300 kg-ig	tolókapukhoz 450 kg-ig	tolókapukhoz 600 kg-ig	tolókapukhoz 600 kg-ig	tolókapukhoz 800 kg-ig
Végállás rendszer	enkóder	enkóder (5EH) mikrokapcsoló (5EH1)	enkóder (7EH) mikrokapcsoló (7EH1)	mikrokapcsoló	mikrokapcsoló
Teherbírás	300 kg	450 kg	600 kg	600 kg	800 kg
Terhelési osztály	3 közepes terhelés	4 nehéz terhelés	4 nehéz terhelés	4 nehéz terhelés	4 nehéz terhelés
Szakaszos üzem	S2 = 15 perc S3 = 50%	S2 = 30 perc S3 = 50%	S2 = 30 perc S3 = 50%	S2 = 20 perc S3 = 50%	S2 = 20 perc S3 = 50%
Tápfeszültség	230V~ 50-60Hz	230V~ 50-60Hz	230V~ 50-60Hz	230V~ 50Hz	230V~ 50Hz
Bemeneti áramfelvétel	1.2 A	1.2 A	1.5 A	2 A	3 A
Tolóerő	150 N	400 N	600 N	700 N	800 N
Nyitási sebesség	0.12 - 0.25 m/s	0.09 - 0.21 m/s	0.12 - 0.20 m/s	0.18 m/s	0.18 m/s
Zárási sebesség	0.12 - 0.25 m/s	0.09 - 0.21 m/s	0.12 - 0.20 m/s	0.18 m/s	0.18 m/s
Maximális elmozdulás	7 m (fogasléc) 5.7 m (lánc)	20 m	20 m	20 m	20 m
Kioldási rendszer kezi nyitáshoz	kulcs működtetésű	kulcs működtetésű	kulcs működtetésű	kulcs működtetésű	kulcs működtetésű
Működési hőmérséklet	-20°C / +55°C [-35°C / +55°C NIO fagyásgátló]	-20°C / +55°C [-35°C / +55°C NIO fagyásgátló]	-20°C / +55°C [-35°C / +55°C NIO fagyásgátló]	-20°C / +55°C [-35°C / +55°C NIO fagyásgátló]	-20°C / +55°C [-35°C / +55°C NIO fagyásgátló]
Védelmi osztály	IP 24D	IP 24D	IP 24D	IP 24D	IP 24D
Termék méretek (mm)	265x155x397	340x210x420	340x210x420	340x210x420	340x210x420
Vezérlő panel	EL31R + M1CR3	EL31R + M1CR5	EL31R + M1CR7	E1A (beépített)	E1A (beépített)

## Specifikus kiegészítők

Megnevezés	Cross 3E	Cross 5EH	Cross 7EH	Cross 7E	Cross 8E	Cross 18	Cross 19	Cross 30E
Biztonsági akkumulátor áramkimaradás esetére	Bat K3	Bat K7	Bat K7					
Lámpakészlet	Lux K3E	Lux K7	Lux K7	Lux K7	Lux K7			
Műanyag fogasléc	Cross CRP Cross CRN2	Cross CRN2	Cross CRN2					
Galvanizált acél fogasléc	Cross CRI	Cross CRI	Cross CRI	Cross CRI	Cross CRI	Cross CRI	Cross CRI	Cross CR6
Lánchajtáskészlet	Cross 3TC	Cross 7EHTC	Cross 7EHTC					
Rögzítő lemez	Sup CS	Sup CS	Sup CS	Sup CS	Sup CS			
Mágneses végálláskapcsoló készlet		FCMCR	FCMCR	FCMCR	FCMCR			

# Telepítési példa és műszaki jellemzők

## telepítési példa



## Műszaki adatok

Megnevezés	Cross 18	Cross 18E	Cross 18VE	Cross 19V	Cross 30E
Elektromechanikus működtető	tolókapukhoz 1800 kg-ig	tolókapukhoz 1800 kg-ig	tolókapukhoz 1800 kg-ig	tolókapukhoz 1800 kg-ig	tolókapukhoz 1800 kg-ig
Végálláskapcsoló	forgó végállás kapcsoló	mikrokapcsoló	mágneses mechanikus stop	mágneses mechanikus stop	mágneses mechanikus stop
Teherbírás	1800 kg	1800 kg	1800 kg	1800 kg	3000 kg
Terhelési osztály	4 - nehéz	4 - nehéz	4 - nehéz	4 - nehéz	5 - nagyon nehéz
Szakaszos üzem	S2 = 30 perc S3 = 50%	S2 = 30 perc S3 = 50%	S2 = 30 perc S3 = 50%	S2 = 30 perc S3 = 50%	S3 = 100%
Tápfeszültség	230 V AC 50 Hz	230 V AC 50 Hz	230 V AC 50 Hz	400 V AC 50 Hz	400 V AC 50 Hz
Bemeneti áramfelvétel	3 A	3 A	3 A	1.2 A	2.1 A
Tolóerő	1200 N	1200 N	1200 N	1500 N	3000 N
Nyitási sebesség	0.2 m/s	0.2 m/s	0.2 m/s	0.2 m/s	0.16 m/s
Zárási sebesség	0.2 m/s	0.2 m/s	0.2 m/s	0.2 m/s	0.16 m/s
Maximális elmozdulás	11 m	20 m	20 m	20 m	20 m
Kioldási rendszer kézi nyitáshoz	kulcsos működtetésű	kulcsos működtetésű	kulcsos működtetésű	kulcsos működtetésű	kulcsos működtetésű
Működési hőmérséklet	-20°C / +55°C [-35°C / +55°C NIO fagyásgátló]	-20°C / +55°C [-35°C / +55°C NIO fagyásgátló]	-20°C / +55°C [-35°C / +55°C NIO fagyásgátló]	-20°C / +55°C	-20°C / +55°C
Védelmi osztály	IP 24D	IP 24D	IP 24D	IP 24D	IP 45
Termék méretek (mm)	440x205x375	440x205x375	440x205x375	440x205x375	530x275x588
Vezérlő panel	E1A LOGICM	E1A (beépített)	LOGICM (beépített)	E1T	E1T (beépített)

# Rendszer funkciók

## Rendszer funkciók

	Cross 3E Cross 5EH Cross 7EH	Cross 7E - 8E Cross 18 - 18E	Cross 18 -18VE	Cross 19V Cross30E
Megnevezés	EL31R	E1A	LOGICM	E1T
Vezérlőegység	egy 24 V egyenáramú motorhoz beépített rádió vevővel	egy 220 V váltóáramú motorhoz beépített rádió vevővel	egy vagy két 220 V váltóáramú motorhoz	egy háromfázisú 400 V váltóáramú motorhoz
Fő tápfeszültség	230 V AC / 50-60 Hz	230 V AC / 50-60 Hz	230 V AC / 50-60 Hz	230 V AC / 50-60 Hz
Akkumulátorok	■ választható			
Energiata karékosság	csökkentett energiafogyasztás működés közben			
Motorok száma	1	1	1	1
Motor tápfeszültség	24 V DC / 14 A	230 V AC / 5 A	230 V AC / 1 x 5 A 230 V AC / 2 x 2.5 A	400 V AC / 6 A
Kiegészítő tápfeszültsége	24 V DC / 0.3 A	24 V DC / 0.5 A	24 V DC / 0.5 A	24 V DC / 0.5 A
Villogó lámpa tápfeszültsége	24 V	230 V	230 V and 24 V	24 V
Kapunyitás figyelmeztető lámpa	a végálláskapcsolóról és analóg	végálláskapcsolóról	a végálláskapcsolóról és analóg	végálláskapcsolóról
Udvari világítás	■	■	■ (csak egy motorral)	
Végálláskapcsoló előkészítés	■	■	■	■
Enkóder a sebesség és a lassítás szabályzásához	■			
Erő beállító vezérlő egység	automatikus	transzformátor	transzformátor	
ODS - akadály érzékelő rendszer	■	■	■	
Sebesség beállítás	■			
Fékezés /lassítás	■			
Működési idő beállítás		■	■	
Nyitás vezérlés	■ (DIP kapcsolóval)	■ (DIP kapcsolóval)		■ (DIP kapcsolóval)
Részleges nyitás vezérlés	■	■ (csak rádió vezérléssel)	■	■
Zárás vezérlés	■	■	■	■
Időzített automatikus zárás	■	■	■	■
Araszoló vezérlés	■	■	■	■
"Hold to run"	■	■	■	■
Stop biztonsági rendszer	■	■	■	■
Fordított irányú működés biztonsági rendszer	■	■	■	■
Biztonsági teszt funkció (a SOF önteszt eszköz részére)	■	■	■	■
Lágy indítás	■			
NIO fagyásgátló rendszer (a motor hatékonyságának megőrzéséért nagyon alacsony hőmérsékleten)	■	■	■	
Működési hőmérséklet	-20°C / +55°C [-35°C / +55°C NIO fagyásgátló]	-20°C / +55°C [-35°C / +55°C NIO fagyásgátló]	-20°C / +55°C [-35°C / +55°C NIO fagyásgátló]	-20°C / +55°C

# FUNK CION ÁLIS

A Ditec külső alkalmazás minősége automatikusan kiemelkedik. A tervezés folyamán nagy gondot kell fordítani a nyílókapuk automatizálására, mivel ezek ki vannak téve a mostoha időjárásnak, és használatuk gyakran nagyon intenzív. Nagyon fontos már az automatizálás tervezés során, hogy pontosan tudjuk, hogyan fogják használni a kaput, ekkor tudjuk megtalálni a lehető legjobb megoldást. A Ditec teljes termékköre úgy lett tervezve, hogy bármely kapura könnyen telepíthető legyen, függetlenül a mérettől és a használat intenzitásától.

## Ditec Obbi

Biztonságos és funkcionális. Nyílókapukhoz 3 m szélességig, közepes terhelésre.

### Elegáns dizájn

A lakossági kapuautomatikák gyakori követelménye a tartós működés, megbízható működtetés és a kapu tökéletes megjelenése. A DITEC Obbi intelligens, mégis egyszerű design teljes mértékben megfelel ezeknek a követelményeknek, és használható bármilyen típusú modern vagy korabeli stílusú kapuhoz.

### Sokoldalú

A nagyon keskeny keret kivételesen jól illeszkedik a kapu keretéhez. Könnyű a telepítés a különleges csatlakozó rendszernek köszönhetően, ami szükség szerint hegesztés nélkül rögzíthető, és a multilyuk hátsó konzol **01**, könnyen állítható a legmegfelelőbb állásba a rajta található különféle lyukvariációk egyszerű váltásával.

### Egyszerű

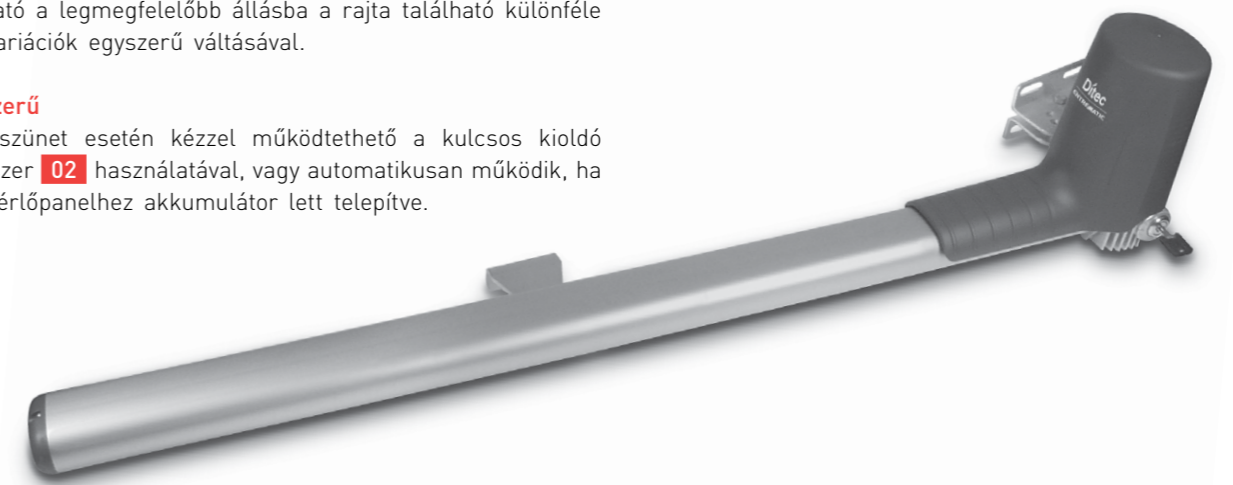
Áramszünet esetén kézzel működtethető a kulcsos kioldó rendszer **02** használatával, vagy automatikusan működik, ha a vezérlőpanelhez akkumulátor lett telepítve.

### Egyedi jellemzők

- Magas biztonsági szint, amit a 24 V egyenáram biztosít
- Intelligens, mégis egyszerű dizájn
- Eloxált alumínium tengely fedél
- Alkalmos bármilyen modern vagy antik kapukerethez
- Ott is használható, ahol a kapuoszlopok karcsúk
- Könnyen hozzáférhető kulcsos kioldó rendszer
- A következő tulajdonságok elérhetők: részleges nyitás, sebességbeállítás, lágy start és stop

### Különleges kiegészítők

- Vészakkumulátorok áramszünet idejére

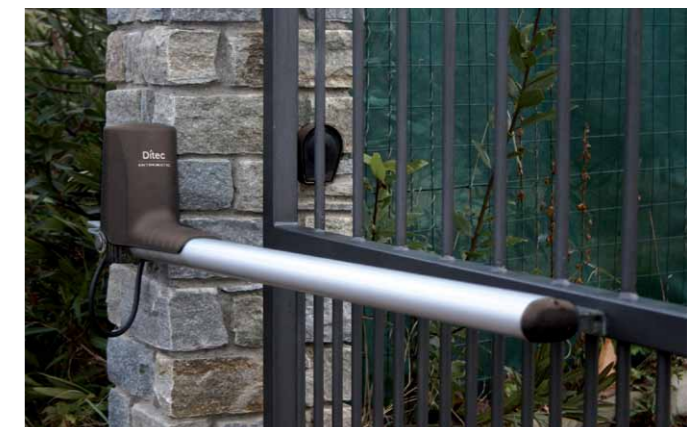
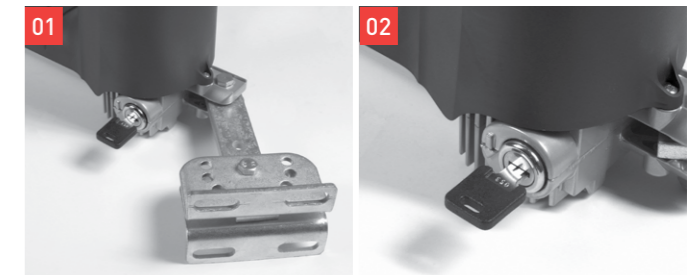
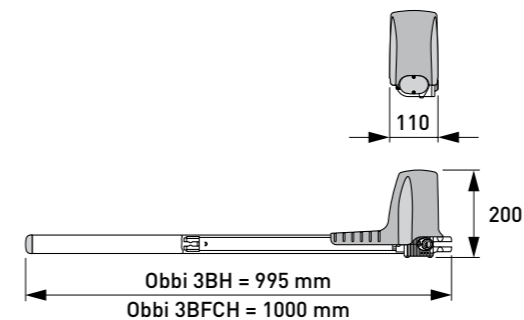


### Terméksalád

Közepes terhelés	Ajtószárny mérete
Obbi 3BH - Obbi 3BFCH	3 m-ig

### Méretetek

Obbi
------



# Ditec Luxo

Erős és fáradhatatlan, nyílókapukhoz 5 m ajtószárméretig  
Nagy teljesítményű

## A szépség kiváltsága

Okos és kifinomult. A Ditec Luxot úgy tervezték, hogy tetszetős és kívánatos legyen.

A modern és futurista megjelenés a puha és sima vonalak alkalmassá teszik bármilyen típusú kapuhoz.

Az automatikát úgy tervezték, hogy megfeleljen a legszilárdabb és legmegbízhatóbb DITEC rendszereknek.

Mivel alumíniumból készült, könnyű és tiszta, ez biztosítja a hosszú élettartamot, ellenáll a zord időjárásnak, további védelmet ad a poliészter bevonat.

Minden apró részletet gondosan és szenvedéllyel terveztek

## Áramszünet? Nem gond!

Köszönhetően a kézi kireteszelő rendszernek, ami intelligens és könnyen hozzáférhető műanyagburkolat alatt található **01**. Minden áramszünetből adódó vészhelyzet könnyedén legyőzhető.

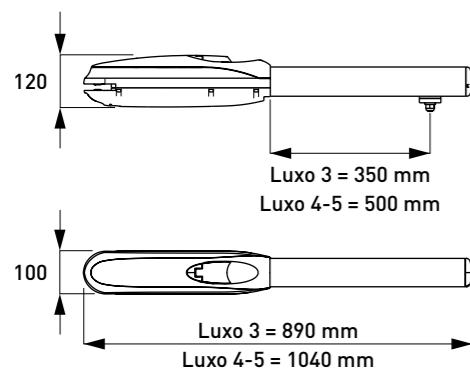


## Termékkör

Nagy teljesítmény	Ajtószármérete
Luxo 3B – Luxo 3BH	3,5 m-ig
Luxo 4BH	4 m-ig
Luxo 5B – Luxo 5BH – Luxo 5VBH	5 m-ig

## Méretetek

Luxo



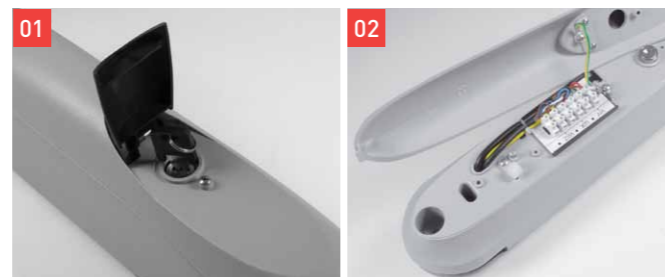
## Teljes élettartam megbízhatóság

A rendszer és a hálózati áram vezetékek egy speciálisan kialakított kábelcsatornában **02** futnak, hogy ne sérülhessenek sem a csavarodástól, sem pedig a kopástól így megóvják az esetleges károsodástól.

A konzolok horganyzott acélból, a forgó perselyek edzett acélból **03** készültek a könnyű mozgathatóságért és kopásállóságért.

## Könnyű telepítés

A felső burkolat alatt az összes elektromos csatlakozás szépen együtt van **04**, így a telepítés és a karbantartás egyaránt könnyű és gyors.



## Ötletesen kialakított részleteket tartalmaz

Minden rögzítő csavar **05** anyaga rozsdamentes acél, így időjárásálló és megőrzi a teljes automatika szépségét az idő előrehaladtával is. Ezeket azonban a tervező szándékosan elrejtette, ügyelve a részletekre.

Erős, hosszú élettartamú és megbízható, csendesen működik, így egyszerre csodálatra méltó és kívánatos **06**.

## Megkülönböztető jellemzők

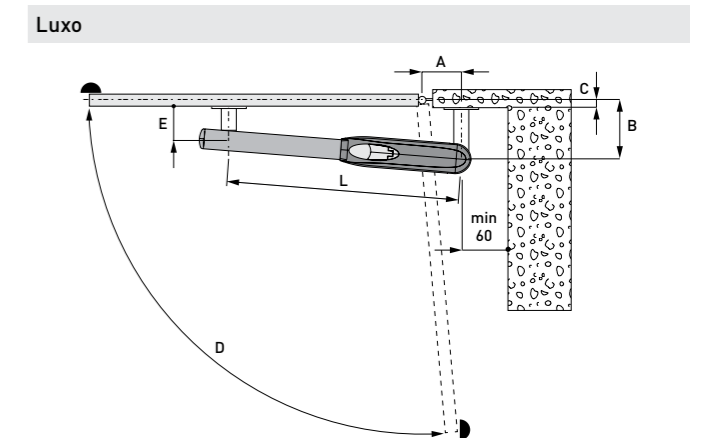
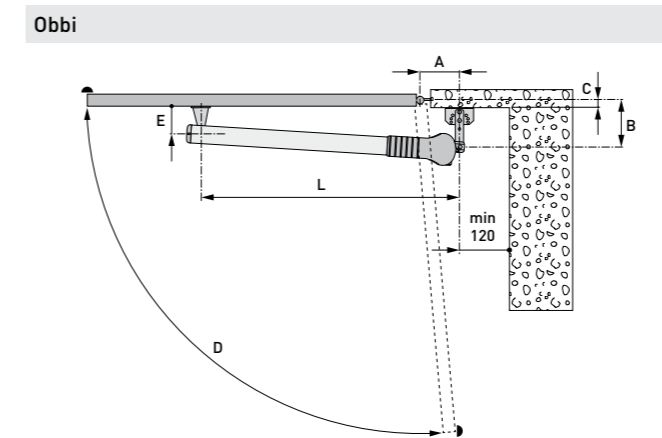
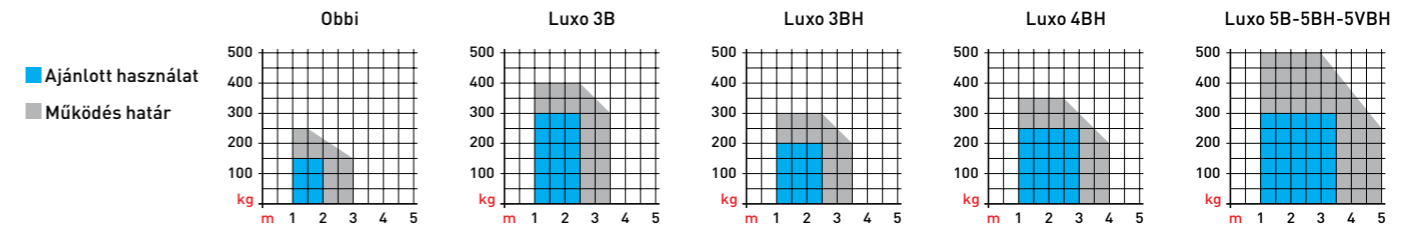
- Kioldható vagy nem kioldható az ügyfél választása szerint. (230V változat)
- Porvédő kefével és végálláskapcsolóval alapváltozatban
- 24 V motor változatnál: részleges nyitás, sebesség beállítás, lágy start és stop

## Különleges kiegészítők

- Végálláskapcsoló egység
- Elektromos működtetésű zár
- Vészakkumulátorok áramszünet esetére



## Működési diagramok



A	B	C max (90°)	D max	E	L
150	150	85	100°	75	910
120	160	95	100°	75	910
120	180	115	100°	75	910
160	120	55	110°	75	910

[*] Használd a minimum és a maximum értékek között								
	A*	B*	A	B	C	D	E	L
Luxo 3B Luxo 3BH	min 105 max 130	min 120 max 170	130 105 130 170	170 140 130 130	100 70 60 50	90° 90° 95° 110°	90	760
Luxo 4BH Luxo 5B Luxo 5BH Luxo 5VBH	min 130 max 200	min 170 max 290	170 200 200 130	170 200 170 290	100 130 100 220	90° 95° 120° 90°	120	910

# SOK

A DITEC csuklós kar automatika az ideális megoldás a komplex alkalmazások részére.

Automatika közepes és nagy nyílókapukhoz.

Csendes, strapabíró és könnyen telepíthető, konfigurálható bármely igényhez – még az olyan komplex igényekhez is, mint a nagyon nagy kapuszárny vagy a függőlegestől eltérő oszlopok.

# OL

# DALU

## Ditec Facil

Egyszerű és sokoldalú nyílókapukhoz 2,5 m kapuszárnyakhoz  
Nehéz terheléshez

A DITEC Facilt úgy tervezték, hogy könnyen telepíthető és csatlakoztatható legyen, rendkívül praktikus. A törésálló burkolat biztosítja az időjárás elleni védelmet, csúcsmínőségű, elegáns felülettel, egyszerű és tiszta vonalakkal büszkélkedhet és tökéletesen illeszkedik bármilyen bejáratához.

### Nem gond, az áramszünet

A kulcsos működésű, könnyen hozzáférhető levehető ajtó beépítésre került az alumínium ház szemközti részébe **01**. A DEB 04 eszköz, mely könnyen irányítható vezetéken keresztül.

### Gondosan tervezték a biztonságra ügyelve

A csuklós kar alakját és a csatlakozását a készülék házához **02**, úgy alakították ki, hogy elkerüljék a nyírás veszélyét. A Ditec Facil fel van szerelve beépített és állítható nyitás-zárás mechanikai ütközőkkel, mágneses végálláskapcsoló választható.

### Kész az egyszerű telepítésre

A Ditec Facil tartalmaz egy beépített elektronikus panelt, ami

könnyen kiszerezhető, és nyilvánvaló előnyökhöz vezet a telepítés helyszínén, amikor bármiféle karbantartást kell végezni az automatikán. A burkolat eltávolítása után látható a vezérlőpanel.

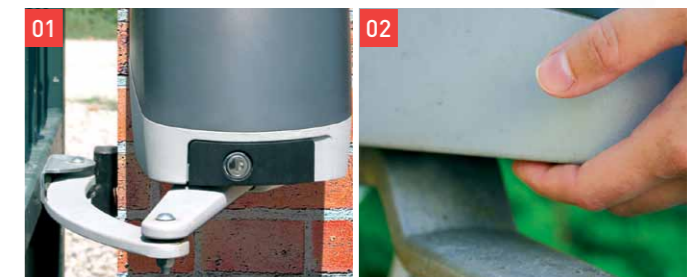
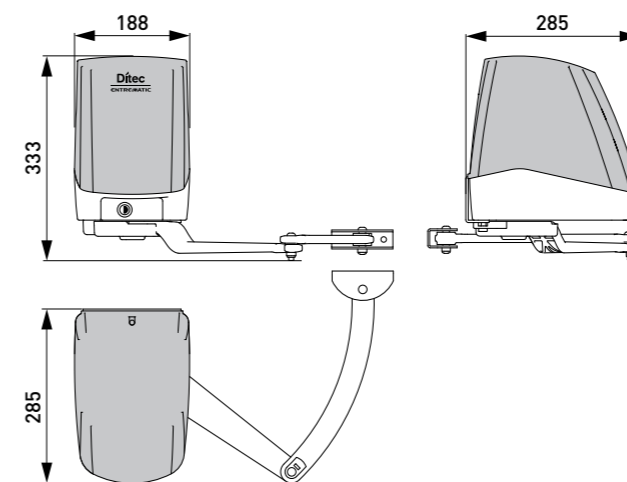
### Kiegészítők

- Kulcsos működésű fogantyú, 5 m vezetékkel a távkioldáshoz DEB 04
- Végálláskapcsoló egység
- Belső és külső akkumulátor a VIVA H vezérlő panelhez
- Egyenes kar



### Méretek

Facil





# Ditec Arc

Könnyen telepíthető és sokoldalú, nyílókapukhoz 5 m kapuzárnyométerig  
Nagy teherbírású

## Sokoldalú

A Ditec Arc könnyű telepítésre lett tervezve, akár bal akár jobb oldalra szerelhető. Tud működtetni nagyon nagy ajtószárnyakat is 24 V egyenáramú árammal, így biztosítva a magas biztonságot.

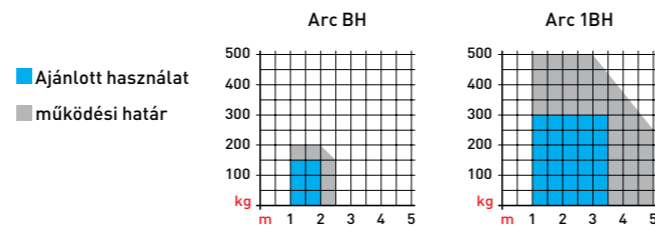
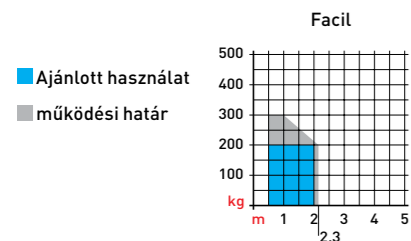
## Biztosítja a hosszú távú üzembiztonságot

A DITEC Arc kulcsos kioldó rendszer könnyen kezelhető. Áramszünet esetén a (választható) akkumulátor készlet biztosít néhány automatikus működési ciklust. Az ABS (törésálló) burkolat nagyszerű védelmet kínál a természeti hatások ellen.

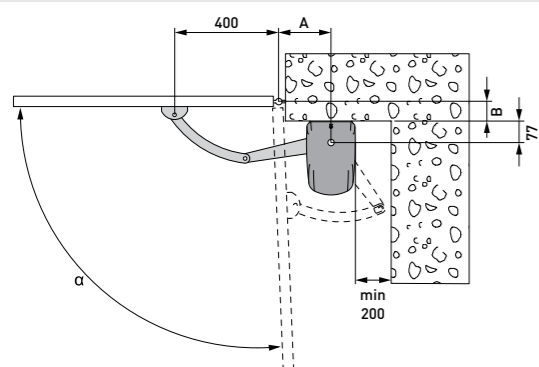
## Kiegészítők

- Kulcsos működésű fogantyú 5 m vezetékkel a távkioldáshoz
- Mágneses végállaskapcsoló
- Belső és külső akkumulátor a VIVA H vezérlő panelhez
- Hajtómű és motor oldali rögzítő lemez
- Végállásütköző

## Működési diagramok

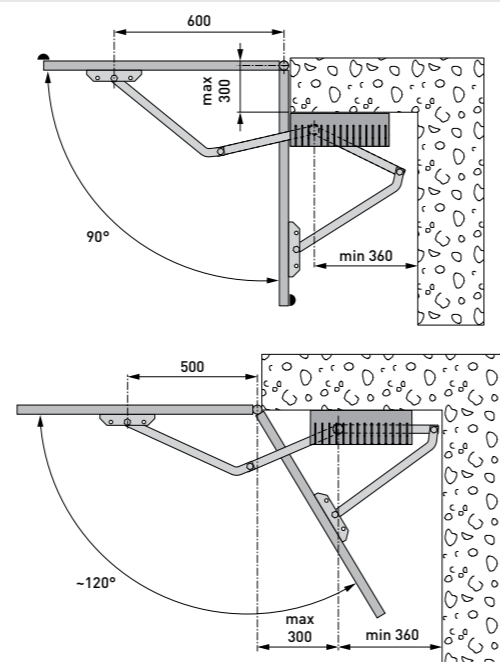


## Facil



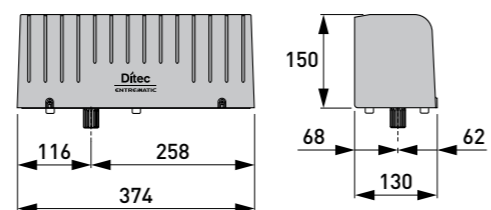
		A (mm)								
		120	130	140	150	160	170	180	190	200
B (mm)	0	90°	90°	95°	95°	100°	100°	105°	105°	110°
	50	90°	90°	95°	95°	95°	95°	95°	95°	95°
	100	90°	90°	90°	90°	90°	90°	90°	90°	/
	150	90°	90°	90°	90°	90°	90°	90°	/	/
	200	90°	90°	90°	90°	90°	/	/	/	/

## Arc



## Méretetek

### Arc



Földbe süllyesztett DITEC automatizálás

A Cubic 6 nem változtatja meg a szárnyas kapuk stílusát vagy esztétikus megjelenését.

Számos kérdés merül fel egy ház megvásárlásakor: fontos a kinézet, a kényelem, közelség a létesítményekhez és mindenekelőtt a biztonság.

Az ingatlan kényelme és biztonsága a bejáratnál kezdődik.

A Ditec Cubic 6 az a földbe süllyesztett nyílókapu-automatika termékvonala, ahol a megoldás megfelel ezeknek az igényeknek.

# REJ TETT



# Ditec Cubic 6

A láthatatlan automatizálás  
Közepes és nagy terhelésre

## Ideális választás építészetileg kifinomult kapukhoz

A Ditec Cubic 6 egy földalatti automatika nyílókapukhoz. A termék látható részei nem feltűnőek. Nyitja és zárja a kaput anélkül, hogy megzavarná annak megjelenését, stílusát. Ez teszi a legjobb megoldássá a felszerelését akár egy meghatározó történelmi épületnél vagy bármely helyzetben, ahol a stílus, a megjelenés vagy az elegancia változatlan kell, hogy maradjon.

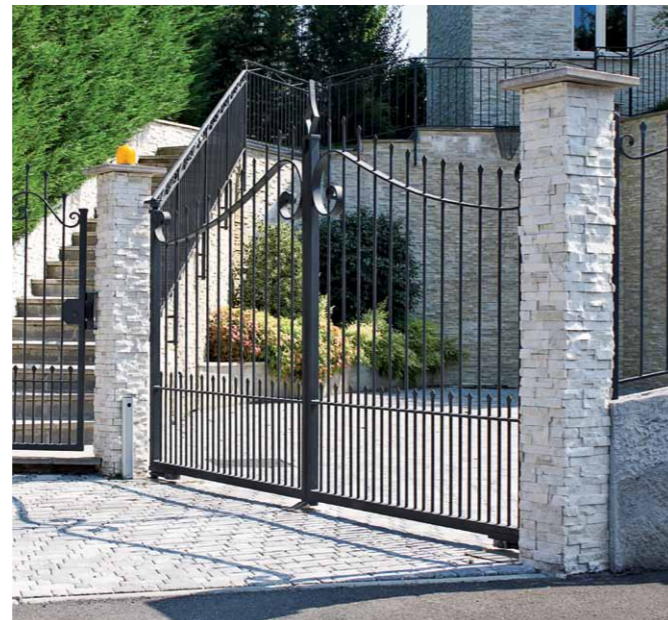
## Rejtett, stabil és sokoldalú

Praktikus és egyszerű használni. Az automatizálás tartalmaz egy rozsdamentes vagy horganyzott acél házat, amit a föld alá szerelnek, ebben van a hajtóművel egybeépített motor és minden mechanikai kapcsolat, ami működteti a kaput. Ez egy rendkívül sokoldalú megoldás, amely hozzá igazítható az egyéni igényekhez:

- Megengedi a kapu nagyszögű, akár 180° nyitását.
- Az automatika képes sikeresen leküzdeni a fagypon alatti hőmérsékleten fellépő nagyobb kezdeti surlódást.
- Áramszünet esetén a mozgató kar könnyedén kioldható.

## Termékcsalád

	Cuic 6	Cuic 6H	Cuic 6V	Cuic 6HV
Tápfeszültség	230 V ~	24 V =	230 V ~	24 V =
Kapuzárny méret	3,5 m	3,5 m	1,5 m	1,5 m
Terhelés	lakossági	társasház, nagy terhelés	lakossági	társasház, nagy terhelés
Nyitási idő	18s / 90°	12-25s / 90°	9s / 90°	6-13s / 90°

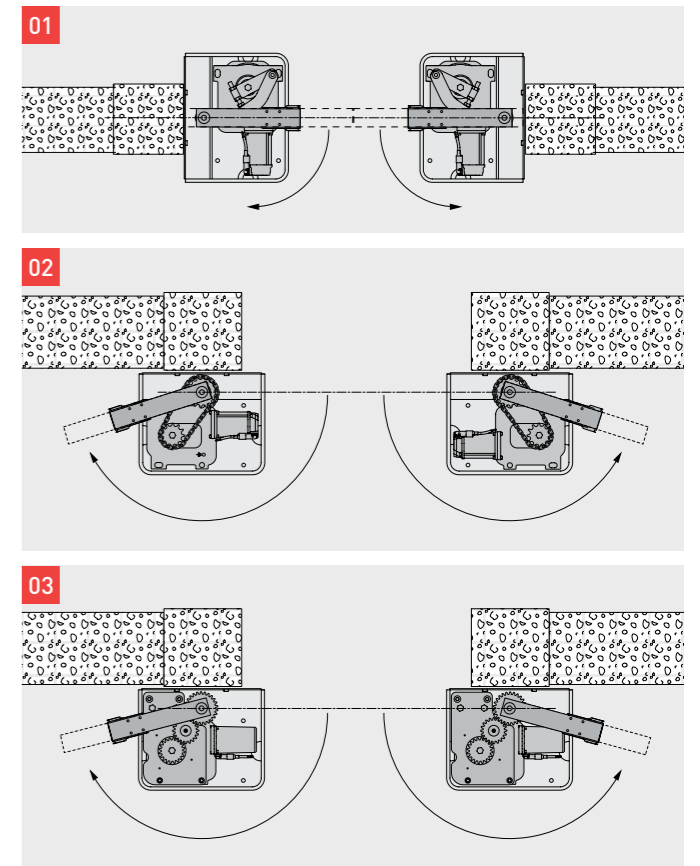


## Egyedi jellemzők

- A motort egy erős rozsdamentes vagy horganyzott házban helyezték el, hogy ellenállóbb legyen az időjárás hatásaival szemben. Az automatika rozsdamentes acélsavarakkal van rögzítve az alapba előre beépített burkolatba.
- A 110°-os változatnál **01**, a forgatást kar végzi, a 180°-os változatnál lánc **02** vagy fogaskerekes áttétel **03**.
- CE megfelelési jelölés
- Esztétikus kioldó rendszer, kulccsal és karral működtethető, akár mindkét oldalról.
- Még alacsony hőmérsékleten is működik.
- A motort belső hőérzékelő védi
- Az összes biztonsági ellenőrző és felügyeleti kiegészítővel támogatva
- A kapuzárnytartó rendszer edzett acél golyón nyugszik

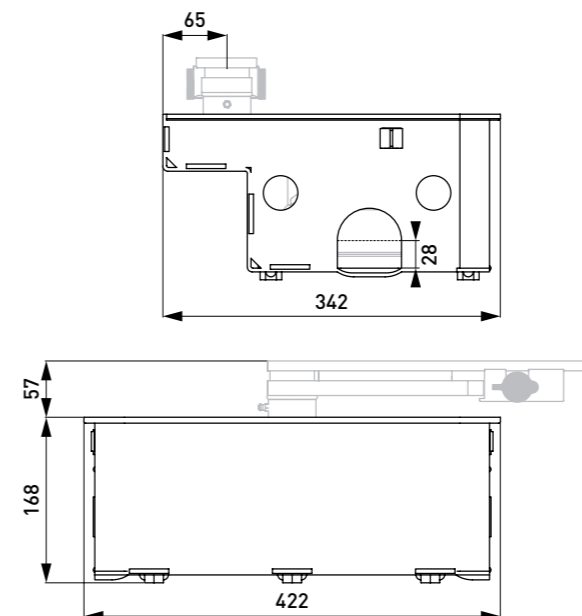
## Különleges kiegészítők

- Belső mechanikus ütköző a nyitási és zárási működéshez egyaránt
- Mágneses végálláskapcsoló
- Kulcsműködtetésű DIN kioldó rendszer testreszabott kódolással



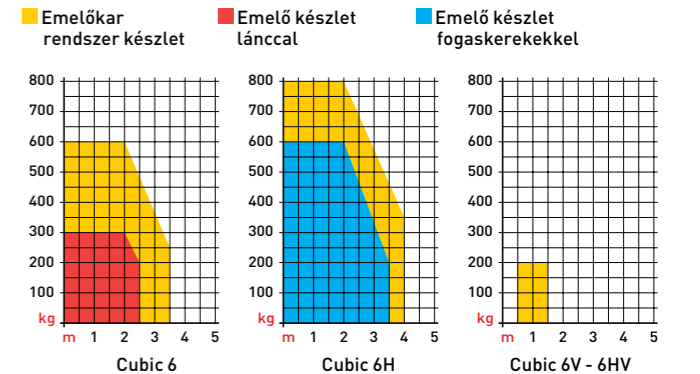
## Méretek

### Cubic 6



## Terhelési diagramok

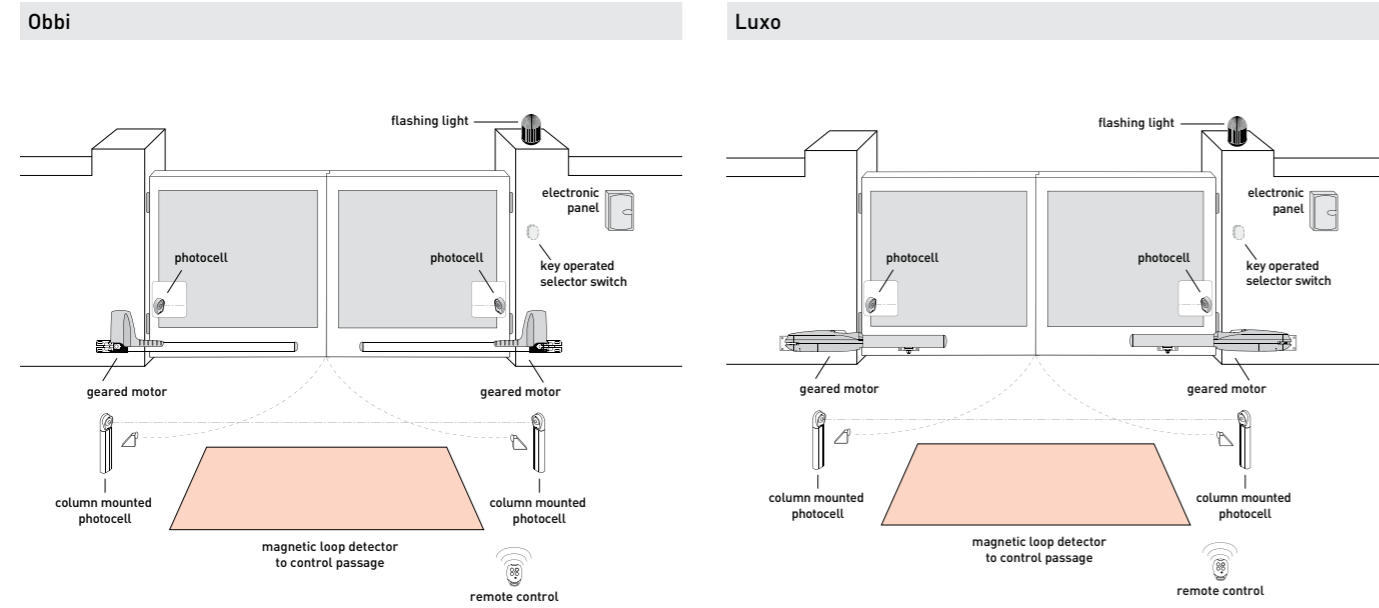
### Terhelés részletek



# Ditec Obbi, Ditec Luxo

Telepítési minta és műszaki adatok

## Telepítési minta



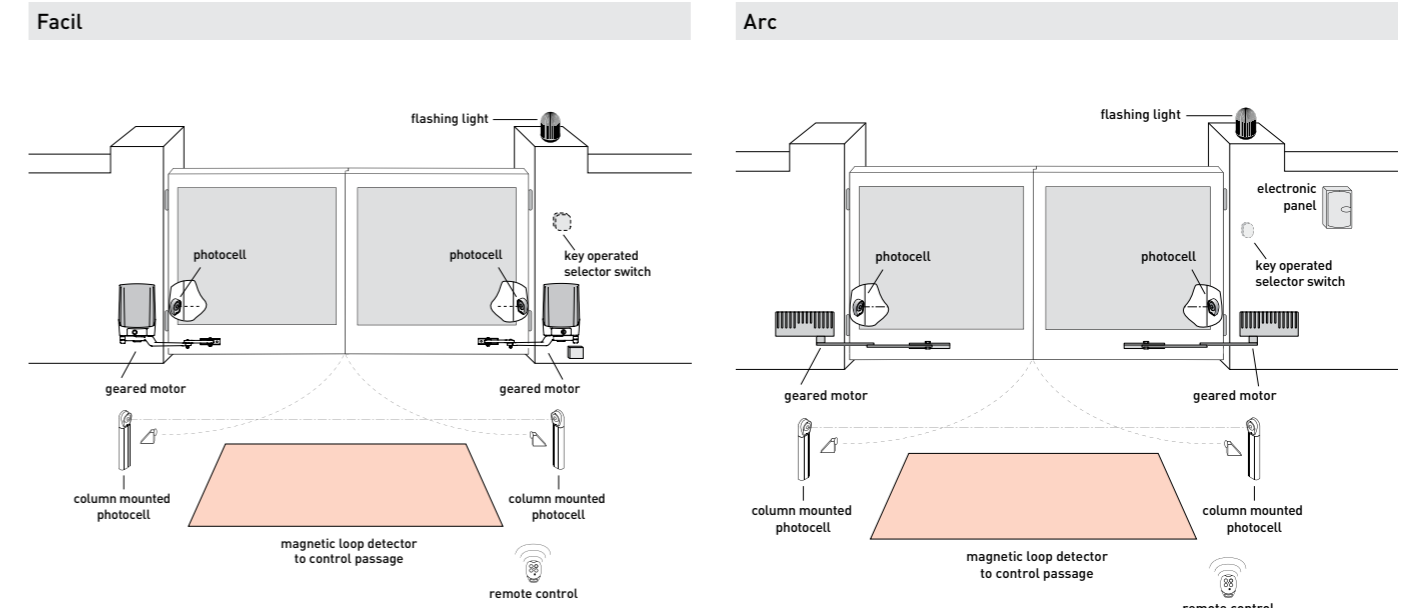
## Technikai adatok

Leírás	Obbi 3BH	Obbi 3BFCH	Luxo 3B	Luxo 3BH	Luxo 4BH	Luxo 5B	Luxo 5BH-5VBH
Elektromechanikus működtető	önzáró 3m széles kapuszárnyig	önzáró 3m széles kapuszárnyig	önzáró és nem önzáró 3m széles kapuszárnyig	önzáró 3,5m széles kapuszárnyig	önzáró 4m széles kapuszárnyig	önzáró és nem önzáró 5m széles kapuszárnyig	önzáró 5m széles kapuszárnyig
Végálláskapcsoló		mágneses végállás kapcsoló	karos működésű végállás kapcsoló (választható)	karos működésű végállás kapcsoló (választható)	karos működésű végállás kapcsoló (választható)	karos működésű végállás kapcsoló (választható)	karos működésű végállás kapcsoló (választható 5BH-hoz)
Maximális terhelhetőség	250 kg x 1,5 m 150 kg x 3 m	250 kg x 1,5 m 150 kg x 3 m	350 kg x 2,5 m 250 kg x 3,5 m	300 kg x 2,5 m 200 kg x 3,5 m	350 kg x 2,5 m 200 kg x 4 m	500 kg x 3 m 250 kg x 5 m	500 kg x 3 m 250 kg x 5 m
Terhelési osztály	3 – közepes	3 – közepes	4 – nehéz	4 – nehéz	4 – nehéz	4 – nehéz	4 – nehéz
Szakaszos működés	S2 = 30 perc S3 = 50%	S2 = 30 perc S3 = 50%	S2 = 20 perc S3 = 50%	S2 = 20 perc S3 = 50%	S2 = 20 perc S3 = 50%	S2 = 20 perc S3 = 50%	S2 = 20 perc S3 = 50%
Tápfeszültség	24 V DC	24 V DC	230 V AC / 50 Hz	24 V DC	24 V DC	230 V AC / 50 Hz	24 V DC
Áramfelvétel	3 A	3 A	1.1 A	4 A	4 A	1.1 A	12 A
Erő	1500 N	1500 N	3000 N	2000 N	2000 N	3000 N	3000 N
Nyitási idő	25 s/90°	25 s/90°	22 s/90°	22 s/90° (E2HLX) 20-30 s/90° (VIVA H)	22 s/90°	32 s/90°	20-45 s/90°
Maximális mozgás	350 mm	350 mm	350 mm	350 mm	500 mm	500 mm	500 mm
Működtető maximális nyitása	110°	110°	110°	110°	120°	120°	120°
Kézi kioldó rendszer	kulcsos működtetésű	kulcsos működtetésű	kulcsos működtetésű	kulcsos működtetésű	kulcsos működtetésű	kulcsos működtetésű	kulcsos működtetésű
Működési hőmérséklet	-20°C / +55°C [-35°C / +55°C NIO* engedélyezésével]	-20°C / +55°C [-35°C / +55°C NIO* engedélyezésével]	-20°C / +55°C [-35°C / +55°C NIO* engedélyezésével]	-20°C / +55°C [-35°C / +55°C NIO* engedélyezésével]	-20°C / +55°C [-35°C / +55°C NIO* engedélyezésével]	-20°C / +55°C [-35°C / +55°C NIO* engedélyezésével]	-20°C / +55°C [-35°C / +55°C NIO* engedélyezésével]
Védelmi szint	IP 54	IP 54	IP 24D	IP 24D	IP 24D	IP 24D	IP 24D
Termék méretek (mm)	110x200x995	110x200x1000	100x120x890	100x120x890	100x120x1040	100x120x1040	100x120x1040
Vezérlő	E2HOB VIVA H	E2HOB VIVA H	E2 LOGIC M	E2HLX VIVA H	E2HLX VIVA H	E2 LOGIC M	VIVA H

# Ditec Facil, Ditec Arc

Telepítési példa és műszaki adatok

## Telepítési példa



## Műszaki adatok

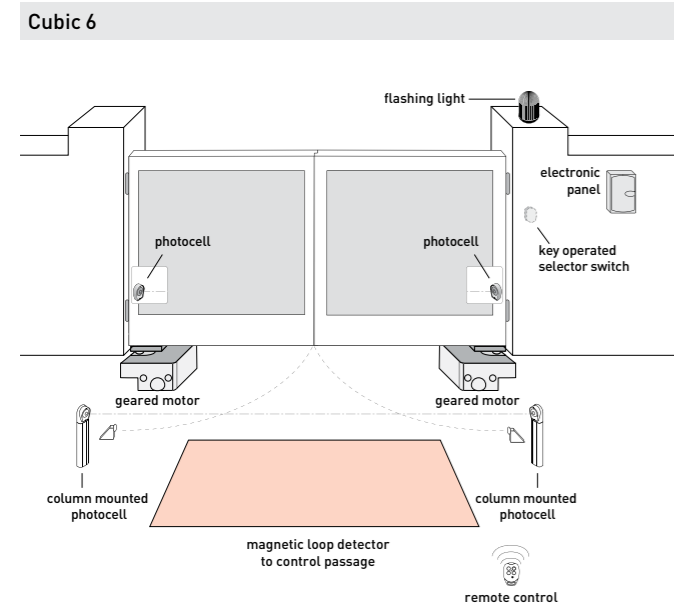
Megnevezés	Facil 3H	Facil 3EH	Arc BH	Arc 1BH
Elektromechanikus működtető	Önzáró, 2,3m kapuszárnyig	Önzáró, 2,3m kapuszárnyig	Önzáró, 2,5m kapuszárnyig	Önzáró, 5m kapuszárnyig
Végállás	Forgó végállás kapcsoló (választható)	Forgó végállás kapcsoló (választható)	Forgó végállás kapcsoló (választható)	Forgó végállás kapcsoló (választható)
Maximális terhelhetőség	200 kg x 2,3 m 300 kg x 1 m	200 kg x 2,3 m 300 kg x 1 m	200 kg x 2 m 150 kg x 2,5 m	500 kg x 3 m 250 kg x 5 m
Terhelési osztály	3 – közepes	3 – közepes	4 – nehéz	4 – nehéz
Szakaszos működés	S2 = 30 perc S3 = 50%	S2 = 30 perc S3 = 50%	S2 = 30 perc S3 = 50%	S2 = 30 perc S3 = 50%
Tápfeszültség	24 V DC	24 V DC	24 V DC	24 V DC
Áramfelvétel	6 A	6 A	3 A	12 A
Forgatónyomaték	200 Nm	200 Nm	150 Nm	300 Nm
Nyitási idő	12÷32 s/90°	12÷32 s/90°	15÷18 s/90°	15÷30 s/90°
Működtető maximális nyitása	110°	110°	130°	130°
Kioldó rendszer kézi működtetéshez	Kulcsos működtetésű	Kulcsos működtetésű	Kulcsos működtetésű	Kulcsos működtetésű
Működési hőmérséklet	-20°C / +55°C [-35°C / +55°C NIO* engedélyezésével]	-20°C / +55°C [-35°C / +55°C NIO* engedélyezésével]	-20°C / +55°C [-35°C / +55°C NIO* engedélyezésével]	-20°C / +55°C [-35°C / +55°C NIO* engedélyezésével]
Védelmi szint	IP 54	IP 54	IP 54	IP 54
Termék méretek (mm)	188x285x332	188x285x332	374x130x150	374x130x150
Vezérlő	E2HFC (with FACIL3EH) VIVA H	E2HFC (built-in)	E2HAR VIVA H	VIVA H

\*NIO – Elektromos fagyásgátló rendszer

# Ditec Cubic 6

## Telepítési minta és műszaki adatok

### Telepítési minta



### Műszaki adatok

Megnevezés	Cubic 6	Cubic 6H	Cubic 6V	Cubic 6HV
Elektromechanikus működtető	Önzáró, 3,5m kapuszárnyig	Önzáró, 3,5m kapuszárnyig	Önzáró, 1,5m kapuszárnyig	Önzáró, 1,5m kapuszárnyig
Végállás	Mágneses végálláskapcsoló (választható)	Mágneses végálláskapcsoló (választható)	Mágneses végálláskapcsoló (választható)	Mágneses végálláskapcsoló (választható)l
Maximális terhelhetőség	600 kg x 2 m 250 kg x 3.5 m	600 kg x 2 m 250 kg x 3.5 m	200 kg x 1.5 m	200 kg x 1.5 m
Terhelési osztály	3 – közepes	4 – nehéz	3 – közepes	4 – nehéz
Szakaszos működés	S2 = 15 perc S3 = 25%	S2 = 30 perc S3 = 50%	S2 = 15 perc S3 = 25%	S2 = 30 perc S3 = 50%
Tápfeszültség	230 V AC / 50 Hz	24 V DC	230 V AC / 50 Hz	24 V DC
Áramfelvétel	1.5 A	12 A	1.5 A	12 A
Forgatónyomaték	340 Nm	340 Nm	220 Nm	220 Nm
Nyitási idő	18 s/90°	12÷25 s/90°	9 s/90°	6÷13 s/90°
Működtető maximális nyitása	110° or 180°	110° or 180°	110° or 180°	110° or 180°
Kioldó rendszer kézi működtetéshez	Kulcsos működtetésű	Kulcsos működtetésű	Kulcsos működtetésű	Kulcsos működtetésű
Működési hőmérséklet	-20°C / +55°C [-35°C / +55°C NIO* engedélyezésével]	-20°C / +55°C [-35°C / +55°C NIO* engedélyezésével]	-20°C / +55°C [-35°C / +55°C NIO* engedélyezésével]	-20°C / +55°C [-35°C / +55°C NIO* engedélyezésével]
Védelmi szint	IP 67	IP 67	IP 67	IP 67
Termék méretek (mm)	E2 LOGICM	VIVA H	E2 LOGIC M	VIVA H

### Rendszer funkciók

	Obbi 3BH - 3BFCH	Luxo 3BH - 4BH	Luxo 3B - 5B Cubic 6 - 6V	Luxo 3B - 5B Cubic 6 - 6V	Obbi 3BH - 3BFCH Luxo 3BH - 4BH Luxo 5BH - 5VBH Facil 3H Arc BH - 1BH Cubic 6H - 6HV	Facil 3H - 3EH Arc BH
Megnevezés	E2HOB	E2HLX	E2	LOGIC M	VIVA H	E2HFC - E2HAR
Vezérlő	1 vagy 2, 24V = motor részére, beépített rádióvevővel	1 vagy 2, 24V = motor részére, beépített rádióvevővel	1 vagy 2, 230V ~ motor részére, beépített rádióvevővel	1 vagy 2, 230V ~ motor részére	1 vagy 2, 24V = motor részére	1 vagy 2, 24V = motor részére, beépített rádióvevővel
Fő tápfeszültség	230 V AC / 50-60 Hz	230 V AC / 50-60 Hz	230 V AC / 50 Hz	230 V AC / 50 Hz	230 V AC / 50-60 Hz	230 V AC / 50-60 Hz
Akkumulátorok	■ (választható)	■ (választható)			■ (választható)	■ (választható)
Energia megtakarítás	csökkentett energia felhasználás működés közben	csökkentett energia felhasználás működés közben	csökkentett energia felhasználás készenléti állapotban		csökkentett energia felhasználás működés közben	csökkentett energia felhasználás működés közben
Motorok száma	1 or 2	1 or 2	1 or 2	1 or 2	1 or 2	1 or 2
Motor tápfeszültség	24 V DC / 2 x 4.5 A	24 V DC / 2 x 4.5 A	230 V AC / 1 x 5 A 230 V AC / 2 x 2.5 A	230 V AC / 1 x 5 A 230 V AC / 2 x 2.5 A	24 V DC / 2 x 12 A	24 V DC / 2 x 6 A (Facil) 24 V DC / 2 x 4.5 A (Arc)
Kiegészítő tápfeszültsége	24 V DC / 0.5 A	24 V DC / 0.5 A	24 V DC / 0.5 A	24 V DC / 0.5 A	24 V DC / 0.5 A	24 V DC / 0.5 A
Elektro-mechanikus zár tápfeszültsége	24 V DC / 1.2 A	24 V DC / 1.2 A	12 V DC / 15 W	24 V DC / 1.2 A	24 V DC / 1.2 A	24 V DC / 1.2 A
Villogó lámpa tápfeszültség	24 V	24 V	230 V	230 V and 24 V	24 V	24 V
Kapunyitás figyelmeztető lámpa	analóg	analóg	végállás kapcsolóról analóg	végállás kapcsolóról analóg	analóg	analóg
Belső világítás			■ (csak 1 motor)	■ (csak 1 motor)	24 V	24 V
Végálláskapcsoló előkészítés	■	■	■	■	■	■
Enkóder (a sebesség és a lassulás szabályozására)	virtuális enkóder	virtuális enkóder			virtuális enkóder	virtuális enkóder
Erő beállítás	kijelző	kijelző	elektronikus	transzformátor	automatikus	kijelző
ODS Akadály érzékelő rendszer	■	■	■	■	■	■
Sebesség beállítás	kijelző	kijelző				kijelző
Fékezés/lelassítás	kijelző	kijelző			■	kijelző
Idő beállítás	kijelző	kijelző			■	kijelző
Nyitás vezérlés	■	■	■ (DIP kapcsolóval)	■	■	■
Részleges nyitás vezérlés	■	■	■ (csak rádióval)	■	■	■
Zárás vezérlés	■	■	■	■	■	■
Alkalmazkodó automatikus zárás	■	■	■	■	■	■
Többfokozatú vezérlés	■	■	■	■	■	■
nyomva tartott pillanatkapcsoló a működtetéshez	■	■	■	■	■	■
Vészleállító	■	■	■	■	■	■
Vész eseti fordított irány	■	■	■	■	■	■
Biztonsági teszt	■	■				■
NIO - Fagyásgátló rendszer	■	■			■	■
Lágy sárt	■	■			■	■
Működési hőmérséklet	-20°C / +55°C [-35°C / +55°C NIO fagyásgátló]	-20°C / +55°C [-35°C / +55°C NIO fagyásgátló]	-20°C / +55°C	-20°C / +55°C [-35°C / +55°C NIO fagyásgátló]	-20°C / +55°C [-35°C / +55°C NIO fagyásgátló]	-20°C / +55°C [-35°C / +55°C NIO fagyásgátló]
Védelmi szint	IP 55	IP 55	IP 55	IP 55	IP 55	IP 55
Termék méretek (mm)	187x261x105	187x261x105	187x261x105	187x261x105	238x357x120	

# ERGONOMIÁKUS

Ditec Alta-val a tolókapuk ráncfelvarrást kapnak.

A kapuk automatikus nyitása és zárása nem csak gyorsabbá teszi az áthaladást, hanem aktívan hozzájárul ahhoz, hogy otthonunk védettebb és biztonságosabb legyen, mindezekén túl még az ingatlan értékét is megnöveli. Egy automata kapu, felszerelve modern és minősített automatikával, egy kiváló ütőkártya, minden tekintetben, magán, kereskedelmi vagy ipari szegmensben egyaránt.

## Tolókapu automatika

Integrált automatizálás tolókapukhoz

**A Ditec Alta egy jövőbe mutató termék, mind a felhasználók, mind a telepítők számára.**

Ténylegesen illeszkedik a kapu méreteihez és súlyához.

A Ditec Alta széles színválasztékban kapható, így a vevők ki tudják választani azt az árnyalatot, amelyik a legjobban illik az elvárásaikhoz.

Köszönhetően az ergonomikusan elhelyezett belső komponenseknek, a telepítés nagyon egyszerű.

A munka túlnyomó része már nem a talajszinten van, így kényelmesebben dolgozhatnak a telepítők és a karbantartók.

**Három modell minden igényre**

A Ditec Alta elérhető különböző modellekben, amelyek megfelelnek az egyedi működési és felhasználói igényeknek, amelyek eltérhetnek a hely kihasználásban, a teljesítményben, de mindig garantálja az erős és nagyteljesítményű terméket.

A termékörök tökéletesen lefedi az összes alkalmazás igényét, ideális megoldás intenzív használatra lakó-, kereskedelmi és ipari környezetben.

**Hajtás beállítás**

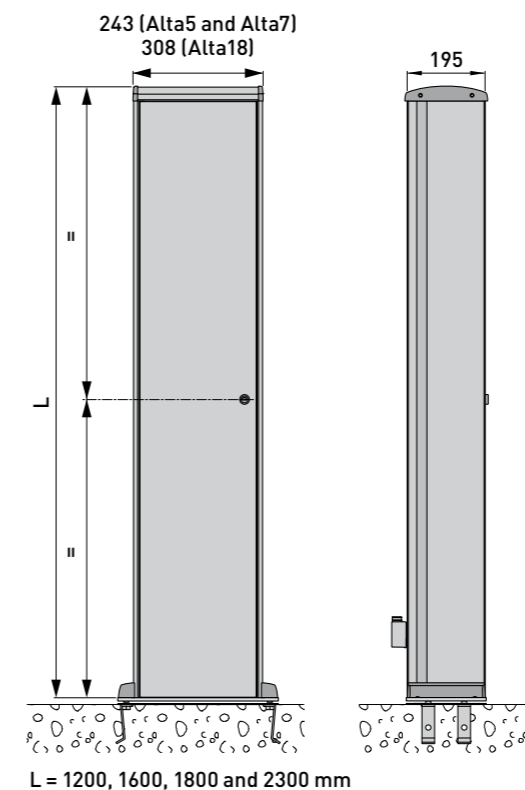
A meghajtó fogaskerék 200 mm **01** magasságállítása lehetővé teszi, hogy hozzáigazítsuk a kapuhoz, így lehetővé válik a konzolos kapuk telepítését is, amelyek gyakoriak az északi országokban, ahol sokszor van nagy mennyiségű hó.

**Portál oszlop**

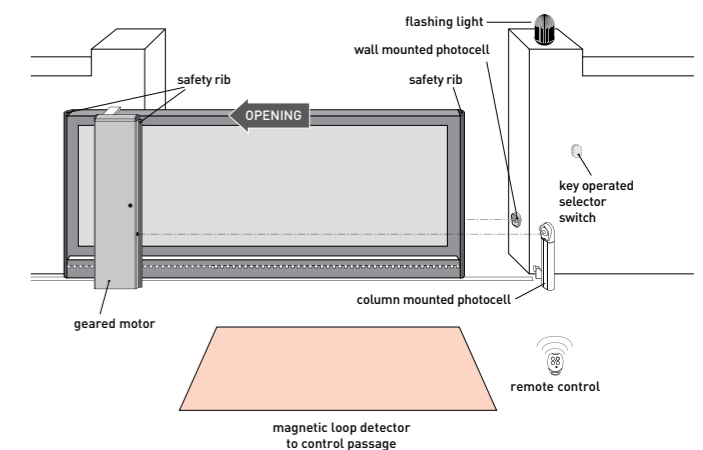
Választható további oszlop **02** amivel egy portált alkothatunk (Csak szabadon álló kapukhoz). Az oszlop adja a kapu megtámasztását. Az üres oszlop ugyanúgy használható, mint az ellenoszlop: telefon és video rendszer, postafiók stb. szerelhető.



**Méretek**



**Telepítési minta**



# Egyedi jellemzők és főbb funkciók

- A Ditec Alta tartalmaz egy szabadon álló galvanizált acél alaplemezt, rajta rögzítve a motoregység, ez be van építve egy kellemes megjelenésű, exkluzív alumínium oszlopba. A motoregység kézzel könnyedén kiszerezhető.
- A Ditec Alta tartalmaz egy hajtóműves motort, IP55 elektronikus panelt, LAB4 fotocellakészletet, ami integrálható a biztonsági bordával és kiegészítő eszközökkel **03**. A tágas belső tér megkönnyíti a hozzáférést az automatikához a szerelőknek és a karbantartóknak. A vezérlőpanelt az oszlop felső részébe építették be, ez segít az egyszerű szerelésben és karbantartásban. Minden javítás, beállítás és vezetékelés kellemes munkamagasságban végezhető.
- A vezetékek és a kiegészítők integráltak, védettek a környezeti hatásoktól és a vandáloktól.
- A DIN tábla alaptartozék, erre lehet rögzíteni az elektromos berendezéseket.
- A motor teljes alaplemeze szabadon álló, így ez is rendelhető alumínium profil nélkül.
- Szabványos magasságok: 1200, 1600, 1800 és 2300 mm. Rendelhető közbenső méretekben is, a nagyobb szomszédos méret árán.
- Könnyű kézi kiszérés


- Rendelhető szerelési készlet változat is
- Az oszlopok alapesetben márványszürke festéssel vagy eloxált felülettel kaphatóak. A megrendelők széles RAL színskálából választhatnak, így maximálisan hozzáilleszhetik a helyi körülményekhez, bármely bejárat építészeti arculatához.



## Műszaki adatok

Megnevezés	Alta 5EH	Alta 7EH	Alta 18E	Alta 18VE
Elektromechanikus működtető	tolóajtókhoz 450 kg-ig	tolóajtókhoz 600 kg-ig	tolóajtókhoz 1400 kg-ig	tolóajtókhoz 1400 kg-ig
Végállás	enkóder	enkóder	csavar végállás kapcsoló	mágneses végállás kapcsoló
Maximális terhelés	450 kg	600 kg	1400 kg	1400 kg
Terhelési osztály	4 – nehéz terhelés	4 – nehéz terhelés	4 – nehéz terhelés	4 – nehéz terhelés
Szakaszos üzemi működés	S2=30 perc S3=50%	S2=30 perc S3=50%	S2=30 perc S3=50%	S2=30 perc S3=50%
Tápfeszültség	230 V AC / 50-60 Hz	230 V AC / 50-60 Hz	230 V AC / 50-60 Hz	230 V AC / 50-60 Hz
Bemeneti áramfelvétel	1.2 A	1.5 A	3 A	3 A
Tolóerő	400 N	600 N	1200 N	1200 N
Nyitási sebesség	0.09 - 0.21 m/s	0.12 - 0.20 m/s	0.2 m/s	0.2 m/s
Zárási sebesség	0.09 - 0.21 m/s	0.12 - 0.20 m/s	0.2 m/s	0.2 m/s
Maximális elmozdulás	20 m	20 m	20 m	20 m
Kioldó rendszer kézi nyitáshoz	Kulcsos működtetésű	kulcsos működtetésű	kulcsos működtetésű	kulcsos működtetésű
Működési hőmérséklet	-20°C / +55°C [-35°C / +55°C NIO fagyásgátló]	-20°C / +55°C [-35°C / +55°C NIO fagyásgátló]	-20°C / +55°C [-35°C / +55°C NIO fagyásgátló]	-20°C / +55°C [-35°C / +55°C NIO fagyásgátló]
Védelmi szint	IP X4D	IP X4D	IP X4D	IP X4D
Termék méretek (mm)	315x225xL	315x225xL	380x225xL	380x225xL
Vezérlő panel	EL31R (beépített)	EL31R (beépített)	LOGICM (beépített)	LOGICM (beépített)

## Fő rendszer funkciók

Megnevezés	Alta 5EH - 7EH	Alta 18E - 18VE
Vezérlő panel	1 db 24V = motor részére, beépített rádió vevővel	1db 230 V~ motor részére
Fő tápfeszültség	230 V AC / 50-60 Hz	230 V AC / 50 Hz
Akkumulátorok	■ (választható)	
Energia megtakarítás	 csökkentett működés közbeni energia felhasználás	
Motorok száma	1	1
Motor tápfeszültsége	24 V DC / 14 A	230 V AC / 1 x 5 A 230 V AC / 2 x 2.5 A
Kiegészítők tápfeszültsége	24 V DC / 0.3 A	24 V DC / 0.5 A
Villogó lámpa tápfeszültsége	24 V	230 V and 24 V
Kapunyitás figyelmeztető fény	a végállás kapcsolóról, analóg	a végállás kapcsolóról, analóg
Udvari fény	■	■
Végállás kapcsoló előkészítés	■	■
Enkóder (a sebesség és a lassítás szabályozására)	■	■
Erő beállítás	automatikus	transzformátor
ODS - akadály érzékelő rendszert	■	■
Sebesség beállítás	■	
Fékezés / lelassítás	■	
Idő beállítás		■
Nyitás vezérlés	■ [DIP kapcsolóval]	■
Részleges nyitás vezérlés	■	■
Zárás vezérlés	■	■
Időzített automatikus zárás	■	■
Kúszó vezérlés	■	■
nyomva tartott pillanatkapcsoló a működtetéshez	■	■
Vészleállító	■	■
Vészhelyzeti ellenirányú mozgás	■	■
Biztonsági teszt	■	■
NIO - Fagyásgátló rendszer	■	■
Lágy sárt	■	
Működési hőmérséklet	-20°C / +55°C [-35°C / +55°C NIO engedélyezésével]	-20°C / +55°C [-35°C / +55°C NIO engedélyezésével]

Ötletesen megtervezett,  
praktikus és biztonságos,  
hosszú élettartamú

# BIZTOS ÉS MEGBÍZHATÓ

Puha élek, lekerekített sarkok, a nagy teljesítmény  
és alkalmazás bármely telepítési környezetbe

A Ditec Qik ideális megoldás a teljesen biztonságos  
beléptetéshez, a közepestől a nagy forgalomig, olyan  
környezetbe, mint pl. hotelek, bankok, bevásárlóközpontok,  
valamint a társasházak, vállalatok és kempingek, amik mindig  
igénylik a beléptetést a parkolóknál, hogy csak a jogosultak  
vehessék azt igénybe.

A Ditec Qik sorompók szürke és piros színűek.



# Megkülönböztető jellemzők és a főbb funkciók

## Igazán újszerű formák és kompromisszumok nélküli biztonság



**01** Két különböző típusú sorompóház látja el a különböző igényeket: egy, a keskeny és stílusos bejárathoz, akár 5,8 méterig és egy a nagyobb bejárathoz akár 7,6 méterig, találkoznak az igények a határozott és hathatós esztétikával. A vezérlő panel a készülék felső részében lett elhelyezve, ebben a magasságban könnyen hozzáférhetőek az alkatrészek, így kényelmesebb a beállítás és a karbantartás. A szerkezet felső részét ellátták vandál elleni védelemmel. Az eloxált és fémszínűre festett fémlemez nem károsodik még kedvezőtlen időjárási körülmények közt sem, így a Qik megőrzi tiszta megjelenését.

**02** A kulcsos kioldókarrendszer azonnal hozzáférhető, felszerelték egy borító lemezzel, így a rendszer biztonságosan kezelhető áramszünet esetén.

**03** Az alumíniumkar kerek vagy elliptikus. Úgy tervezték, hogy megelőzzék a baleseteket, gumivédelem van a kar felső és alsó részén. A forgási tengelyvég lekerekített kialakításának köszönhetően kizárt a becsúszás. A kerek kar maximum 7,6 m hosszú lehet. Az elliptikus kialakítás nagyobb szélellenállást biztosít, így elkerül minden kilengést az 5,8 m-es változat. A karvég gumidugóval van szerelve, továbbá ellátták különféle tartozékokkal [pivot csapok, piros fényvisszaverő csíkok, fix és mozgó szerelvények, vandálbiztos elektromos működtetésű zár, lábzet és akkumulátor készlet].

**04** A jobb láthatóság érdekében az igényesebb alkalmazásoknál az egyenáramú változat karja világító készlettel van szerelve: a LED kikapcsol, amikor a kar fent van, villog, amikor a kar mozog és folytonosan világít, ha a sorompó zárva, ezzel kiemeli a kar körvonalait.

**05** Az egyensúly rendszer egyetlen nyomó rugót használ. Öt (különböző színű) rugó kapható. Ezek a rugók, ha helyesen választották ki és állították be, akkor lehetővé teszik a kar mérethez igazodó kiegyensúlyozását. A rendszer telepíthető bal vagy jobb oldalra egyaránt, egyszerűen a helyzetének megcserélésével. Két végálláskapcsolót szereltek a váltóáramú, egy enkóder az egyenáramú változatnál, ez lehetővé teszi a további beállításokat, hogy megfelelhessen minden lehetséges elvárásnak. A Ditec Qik fel van szerelve két állítható mechanikus ütközővel is.

- CE jelölés
- Ditec egyenáramú motor alkalmas nagy teljesítményre, mind a műveletek számában, mind a sebességben. Váltóáramú motor alkalmas minden alkalmazáshoz ahol elegendő a kisebb teljesítmény és a rövidebb élettartam.
- A hajtóműves motor merőlegesen van szerelve a sorompóval, közvetlenül a sorompó tengelyére, kihagyva a karrendszert, így több hely áll rendelkezésre a vezérlőegységnek.
- Egyszerű telepíteni, a rendszer biztosítja a nagyon könnyű hozzáférést a vezérlőegységhez.
- A 24V változat enkóderrel és végállás kapcsolóval lehetővé teszi a lelassítást és a sebességkontrollt. Lehetőség van akkumulátorok használatára, és a működés felfüggesztésére.
- A Ditec Qik 80-ban az MD2 kijelző modul használható diagnosztikára és a panelvezérlés kibővítésére, frissíthető a DMCS szoftver segítségével.

### Tiszta megjelenés és figyelem a nagyteljesítményű alkalmazások részleteire

Minden szegecs rozsdamentes acélból készült, nem alkalmaztak hegesztést, ezzel biztosították a hosszú élettartamot.

A monoblok alumíniumöntvény hajtómű egység biztosítja a könnyű telepítést, a hosszú élettartamot és a könnyű tisztítást.

### Millión túli működési ciklussal tesztelve

Az kis nyomatékú terhelte hajtómű egység biztosítja a nagyon magas műveleti számot. A tesztelt egység könnyedén elérte a döbbenetesen magas, 1.500.000 műveletet.

### Műszaki adatok

Megnevezés	Qik 4E	Qik 7EH	Qik 80EH
Sorompók mérete	3,5m-ig	5,8m-ig	7,6m-ig
Végálláskapcsoló	emelő típusú végálláskapcsoló	enkóder	enkóder + végálláskapcsoló
Maximális kar hossz	3,7 m	6 m	7,95 m
Kar típusa	elliptikus	elliptikus	kör
Terhelési osztály	4 - nehéz	5 - nagyon nehéz	4 - nehéz
Szakaszos működés	S2 = 15 perc S3 = 30%	S2 = 60 perc S3 = 60%	S2 = 50 perc S3 = 50%
Tápfeszültség	230 V~ / 50 Hz	230 V~ / 50-60 Hz	230 V~ / 50-60 Hz
Bemeneti áramfelvétel	1.2 A	1 A	1.2 A
Forgatónyomaték	90 Nm	70 Nm	200 Nm
Nyitási idő	4 s/90°	2+6 s/90°	6+12 s/90°
Zárási idő	4 s/90°	2+6 s/90°	6+12 s/90°
Kioldási rendszer a kézi működtetéshez	kulcsos működtetésű	kulcsos működtetésű	kulcsos működtetésű
Működési hőmérséklet	-20°C / +55°C [-35°C / +55°C NIO engedélyezésével]	-20°C / +55°C [-10°C / +50°C akkumulátorral]	-20°C / +55°C [-35°C / +55°C NIO engedélyezésével, -10°C / +50°C akkumulátorral]
Védelmi szint	IP 24D	IP 24D	IP 24D
Termékméret (mm)	300x320x1050	300x320x1050	405x525x1180
Vezérlő	E1A (beépített)	EL31R (beépített)	EL34 (beépített)

### Beléptető rendszer a biztonságot mindig szem előtt tartva

A DITEC Qik sorompók, használata könnyű, megoldják a beléptetési problémákat, ha illesztik a LAN vezérlő rendszerhez. Ahhoz, hogy az alkalmazottak és a legfontosabb az ügyfelek működtessék a sorompót, számos megoldás áll rendelkezésre: távirányító, hagyományos kulcs vagy billentyűzet működtetésű választó kapcsoló, "LAN", "érme rendszer", ami lehetővé teszi, hogy a sorompó csak egyszer működjön. Ez egy nagyszerű megoldás hotelek, sportközpontok, üzletek és éttermek részére, melyek látogatóinak ideiglenes, gyors és egyszerű bejutásra van szükségük.

Továbbá a "mágneses hurok" rendszer nagyon praktikus és használata egyszerű.

Az érzékelő, ha telepítve van a burkolatban, lehetővé teszi a sorompó automatikusan működését, ha jármű megy át rajta, így biztosítva a folyamatos áramlását a járműveknek, és elkerülve a kellemetlen sorban állást.

### Specifikus kiegészítők

- Fotocella kiépítés előkészítése vezeték szerelés
- Piros fényvisszaverő csíkok
- Fix szerelvények
- Mozgó szerelvények
- Vandálbiztos elektromos működtetésű zár
- Alumíniumlábzet
- Sorompó kar pivot pálcza készlet 90°
- Akkumulátorok / fény készlet
- Kijelző modul diagnosztika és fokozott ellenőrzése



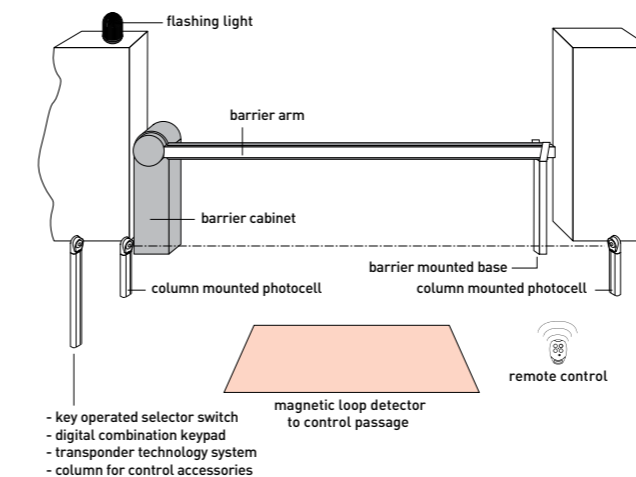
# Telepítési minta és befoglaló méretek

## Fő rendszer funkciók

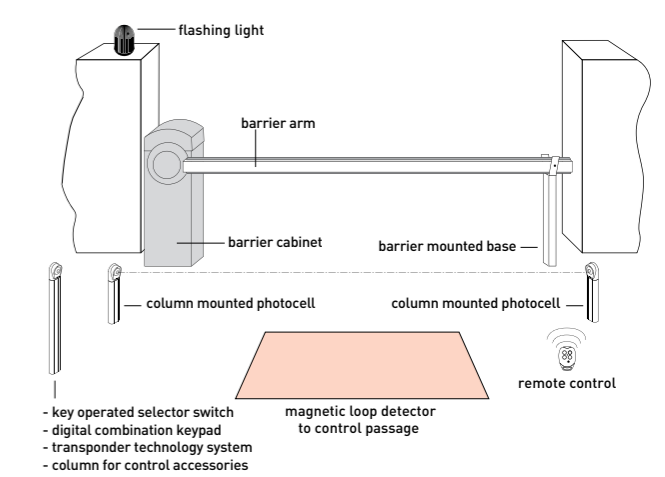
	Qik 4E	Qik 7EH	Qik 80EH
Megnevezés	E1A	EL31R	EL34
Vezérlő	1 db 230 V – motor részére beépített rádióvevővel	1 db 24 V = motor részére beépített rádióvevővel	1 db 24 V = motor részére beépített rádióvevővel
Fő tápfeszültség	230 V~ / 50 Hz	230 V~ / 50-60 Hz	230 V~ / 50-60 Hz
Akkumulátorok		■ (választható)	■ (választható)
Energia megtakarítás		csökkentett energia fogyasztás működés közben	csökkentett energia fogyasztás működés közben
Motorok száma	1	1	1
Motor tápfeszültség	230 V~ / 5 A	24 V= / 7 A	24 V= / 16 A
Kiegészítők tápfeszültsége	24 V= / 0.5 A	24 V= / 0.3 A	24 V= / 0.5 A
Elektromos működésű zár		24 V= / 0.1 A	24 V= / 1 A
Villogó fény	230 V	24 V	24 V
Automata nyitás figyelmeztető fény	végállás kapcsolóról	analóg	analóg
Udvari fény	■	■	■
Végállás kapcsoló előkészítés	■	■	■
Enkóder a sebesség és a lassulás szabályzására		■	■
Erő beállítás	transzformátor	automatikus	automatikus
ODS – Akadály érzékelő rendszer	■	■	■
Sebesség beállítás		■	■
Fékezés / lelassítás vezérlés		■	■
Működési idő beállítás	■		
Nyitás vezérlés	■ (DIP kapcsolóval)	■ (DIP kapcsolóval)	■
Részleges nyitás vezérlés	■ (csak rádió vevővel)		
Zárás vezérlés	■	■	■
Automatikus időzített zárás vezérlés	■	■	■
Kúszó vezérlés	■	■	■ (DIP kapcsolóval)
nyomva tartott pillanatkapcsoló a működtetéshez	■	■	■
Stop biztonsági eszköz	■	■	■
Fordított irányú működés biztonsági eszköz	■	■	■
Biztonsági teszt	■	■	■
Lágy start		■	
NIO – fagyásgátló rendszer	■	■	■
Instant zárás az áthaladás után	■	■	■
Védelmi szint	IP 55	IP 55	IP 55

## Telepítési minta

Qik 4E - Qik 7EH

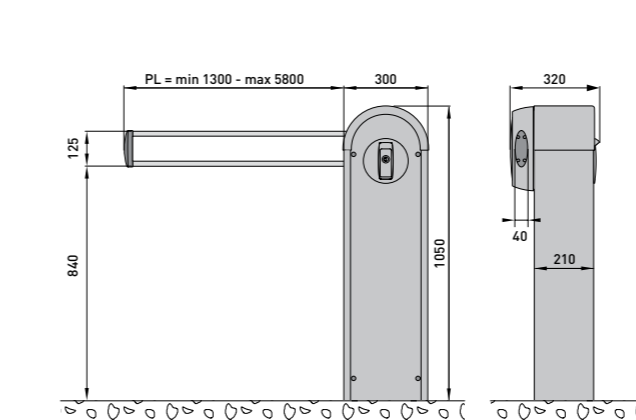


Qik 80EH

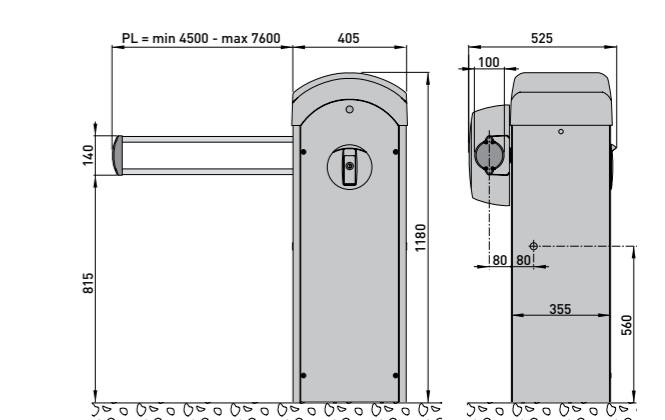


## Befoglaló méretek

Qik 4E - Qik 7EH



Qik 80EH



# A kiegészítők, amik a különbséget adják

A Ditec kiegészítők széles köre használható a beléptető rendszerek különböző ellenőrzési és felügyeleti lehetőségekhez.

Elérhető minden ajánlott automatizálási megoldáshoz.



## Gol 4

### Távírányítók

Egyszerűen nyomja meg a gombot a távírányítón és a DITEC automatika akcióba lép. Ennek a kiegészítőnek, köszönhetően a rossz idő soha többé nem lesz probléma.



### Tartók a Gol 4 távírányítókhoz

Elhelyezhetők bármely felületen, pl. az autója napellenzőjén, így a távírányító mindig könnyedén elérhető.



### Gol 4M jeltovábbító billentyűzet

Négycsatornás kódkapcsoló. Lehetővé teszi az elektromosan működtetett bejáratok nyitását, rádió jelekkel a kód billentyűzésével.



### Xel 2 és Lab 3

A biztonság legmagasabb szintje az automatizálásban. Lehet falra vagy függőleges tartóra szerelni. Modulált infravörös sugár.



### Xel 5 kulcsos választó kapcsoló

Feltörésbiztos, ellenáll a vandalizmusnak. Szerelhető falra és oszlopra.



### Lan 4 Digitális billentyűzet rendszer

Digitális, vandálbiztos készülék, max. 8 karakteres biztonsági kóddal.



# A kezében van az irányítás és a biztonság

## Lamp

24V-os és 230V-os villogó lámpa. A vezérlő panelről irányított működtetéssel.



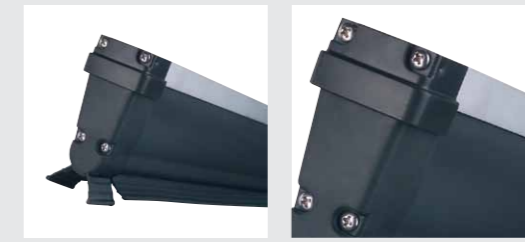
### Lan 7 ellenőrző eszköz közelség érzékelővel

Egyszerű beléptető rendszer.



### Sof biztonsági élek

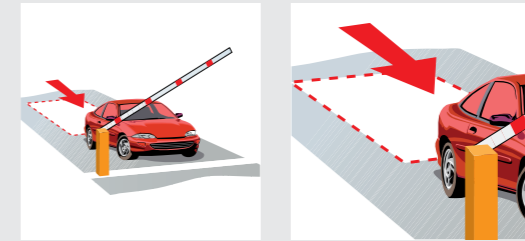
Minden bejárat automatika szerelhető vele, növelve a maximálisra a biztonságot nyitás és zárás közben egyaránt.



\*Nem választható Ditec Qik-hez.

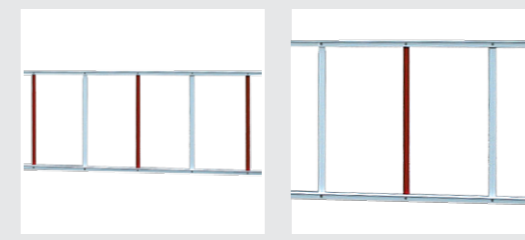
### Mágneses hurok érzékelő

A sorompó automatikusan nyílik, mikor az útburkolatba épített érzékelő felett elhalad az autó, érzékeli az autó helyzetét, megállítja a sorompó zárását, amíg át nem haladt.



### Sorompó szakáll

L = 2 m, festése piros/fehér



\*Csak a Ditec Qik választható kiegészítője

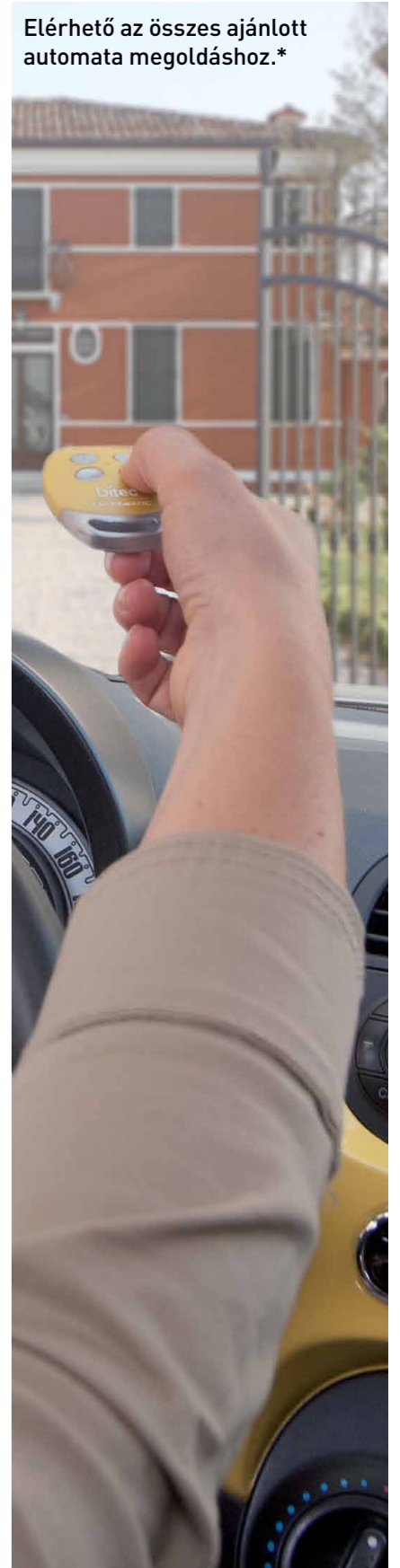
### Rögzített és mozgó sorompókar támasz

A fix támasz az útburkolatra szerelhető, a mozgót a sorompókarhoz rögzítik.



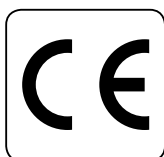
\*Csak Ditec Qik-hez választható

Elérhető az összes ajánlott automata megoldáshoz.\*



Amikor kiépít egy rendszert, csak a DITEC kiegészítőket és biztonsági egységeket használja.  
Minden DITEC automatika rendelkezik a CE megfelelőségi jelöléssel, úgy tervezték és építették ezeket, hogy megfeleljenek a biztonsági követelményeknek, a gépekről szóló (2006/42/EC) irányelvnek, az elektromágneses összeférhetőség irányelvnek (2004/108/EC) a kisfeszültségű irányelvnek (2006/95/EC) és más irányelveknek, törvényeknek, a speciális termékekre és helyzetekre vonatkozó szabványoknak.  
A Társaság fenntartja a jogot, hogy változásokat tegyen, amelyek javíthatják a termékeket.  
Emiatt a katalógusban szereplő technikai részletek tájékoztató jellegűek.  
Az ebben a prospektusban bemutatott képek az érintettek beleegyezésével, vagy nyilvános helyen készültek.  
További információ, és műszaki útmutatók a **www.ditec.hu** weboldalon.

**Ditec**  
**ENTRE//MATIC**



**Automata Bejáratok Specialistája Kft.**

1211 Budapest, II, Rákóczi Ferenc u. 335/a

Tel +36 1 278 4060 Fax +36 276 1571

info@ditec.hu

www.ditec.hu

Cod. N201B – 03/2013  
Kapuautomatikák és  
automata sorompók  
gdp milano 140365

Jelenleg Ditec gyári képviselet van a következő országokban ill. térségben: Belgium, Franciaország, Németország, Portugália, Spanyolország, Svédország, Svájc, Törökország, Latin Amerika, USA, Kanada és Kína.  
A címeket és az elérhetőségeket a Ditec Entrematic weboldalon találja.  
Látogasson el a [www.ditecentrematic.com](http://www.ditecentrematic.com) oldalra.

