



Civik, Rex, Valor, Ten

**Tolóajtó
automatikák**



DITEC

**AUTOMATA
BEJÁRATOK
SPECIALISTÁJA**

DITEC automata tolóajtók, az előkelőség egyik jele

Kényelem, biztonság, presztizs, higiénia, vonzerő, a belépés felügyelete és, a légkondicionált belső tereknél az energia-felhasználás optimalizálása; ez csupán néhány az előnyök közül, amelyek az automata ajtókkal

A DITEC az ilyen funkciókkal rendelkező és hasznos automatikák egyik vezető gyártója.

A mai életforma hozta létre egyre többször, és egyre gyakrabban azt az igényt, hogy olyan ajtókat találjanak ki, amelyek akkor nyílnak, amikor megközelítik őket. Az élvonalbeli technológiának, a korszerű gyártási folyamatoknak és anyagoknak köszönhetően az automata tolóajtóink símán és probléma-mentesen nyílnak és záródnak. Ezzel nem csupán valami többet nyújtanak az épületnek a nemes, vonzó kinézetén túl, hanem az őket használó emberek számára teszik egyre kényelmesebbé az életet.

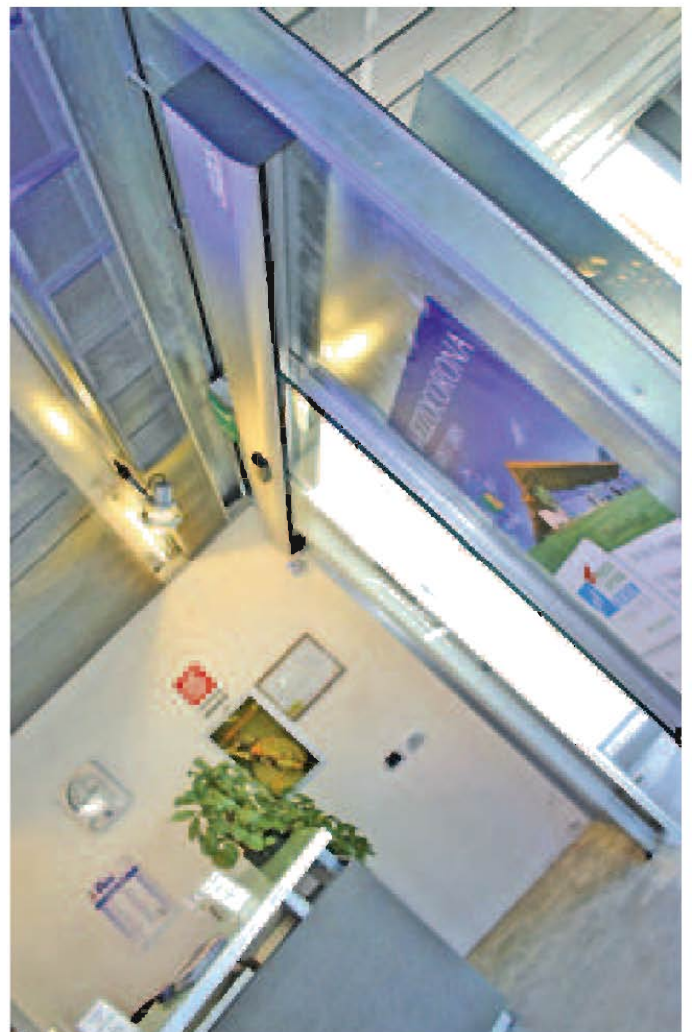
Ez az, amiért egy automata ajtó birtoklása nem csupán megjelenés és a fejlett technikai megoldások alkalmazási kérdése, hanem a bejövő és távozó emberek iránti gondoskodás jele is azzal, hogy könnyebbé teszik az életüket.

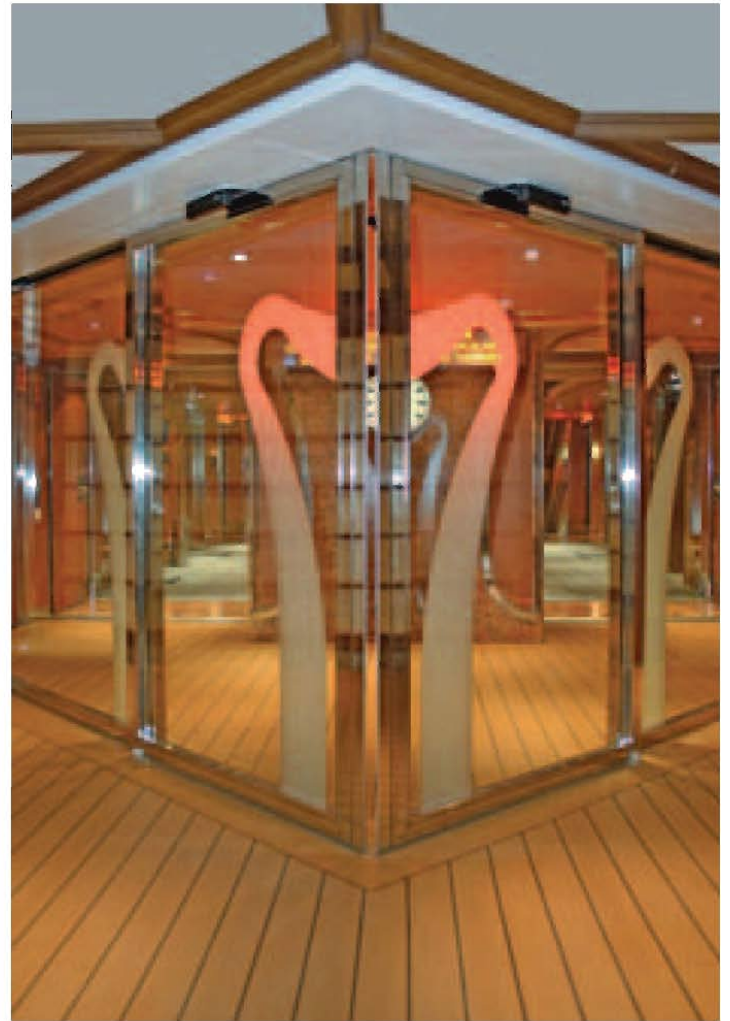
Az automata ajtók hasznossága abban is megmutatkozik, hogy megoldják az építészeti lezárások problémáit.

A DITEC folyamatosan elkötelezett abban, hogy tanulmányozza az új megoldásokat és képes legyen bármilyen vevő-igénynek megfelelő, széles gyártmányválasztékot ajánlani a kézzelfogható megoldás érdekében.









DITEC, Egy sokoldalú, és tanúsított gyártmányválaszték

A DITEC ajánlja a legszélesebb elérhető automatika választékot az oldalra nyíló tolóajtókhoz; ezek képesek bármilyen egyedi igényt vagy elvárást kielégíteni: a nagy forgalmú bejáratokhoz alkalmas, nagysebességű automatikus rendszerektől a lakásokban felszerelhető símán mozgó és vezérelt mozgató rendszerekig. Ezek az automatikák könnyen felszerelhetőek, és olyan változatos esztétikai megoldásokkal érkezik, amelyekkel bármilyen típusú berendezéshez illeszthetők.

A DITEC speciálisan kialakított pánik-szerelvényű megoldásokat is kínál, amelyeket megnövelt biztonsági szintekhez tervezett, és a vészhelyzetben használható menekülési útvonalon történő áthaladást megkönnyítésére hozott létre. Az alábbi táblázatok lehetővé teszik az összes vevő számára, hogy kiválassza az egyedi igényekhez legjobban illő automatikákat, és ellenőrizhesse azok sokoldalú és fejlett technikai tulajdonságait.

Civik

Ideális az új generációs irodákhoz és magánházakhoz.

Rex

Egyszerű és sokoldalú.

Rendkívül népszerű automatika a kereskedelmi épületekhez.

Valor

A termékcsalád topmodellje.

Legigényesebb kereskedelmi alkalmazásokhoz
(nagy bevásárlóközpontokhoz, repülőterekhez).

Speciális alkalmazás a kórházakban és a légkondicionált helyeken.

Ten

Csökkentett magasságú automatika: csupán 100 mm magas.

Ideális a csúcstechnológiájú kereskedelmi előtereknél



Civik

Ideális automatika az üveg-, fa-, vagy alumínium rejtett-ajtókhoz, vagy tolóajtókhoz Alkalmazható a csúcstechnológiájú kereskedelmi előtereknél

Az üvegfalak és ajtók egyfajta megoldást adnak a modern belső dizájn igényre: okosan kidomborítják a lakó- és a munkakörnyezet megjelenését azzal, hogy több fényt és tágasabb érzetet adnak a szobáknak.

Az üvegek felhasználhatók teljes osztófalakhoz, mozgófalakhoz és az összes ajtótípushoz, beleértve a toló-, és a rejtett-ajtókat, amelyek hatékonyságot és kényelmet biztosítanak, különösképpen a nagyforgalmú munkakörnyezetekben.

A tolóajtókhoz és rejtett-ajtókhoz alkalmas Civik automatikák csendesek és könnyűek, egyszerűek és változékonyak. Nagyon jól illeszkednek az összes ajtókeret típusához, az üvegezettől a fáig, vagy a teljesen üvegig; ezek elegáns megjelenését egy speciális csatlakozó rendszer emeli ki, és ez a technológia képes kiemelni az anyag minőségi jellemzőit.

A Civik automatikát a funkciók és a kiegészítő egységek olyan sokasága jellemzi, amelyek a működés módjának és az ajtónyitási idők felügyeletével növelik a hatékonyságot és a biztonságot; ezzel biztosítva a mozgáskorlátozott embereknek vagy nehezen mozgatható tárgyakkal az ajtón keresztülvitelét; mindezt úgy, hogy az ajtó teljes mértékben működőképes maradjon a hálózati tápfeszültség átmeneti megszűnésekor is.

A Civik egy energia takarékos automatika az újgenerációs vezérlő egységnek köszönhetően. Ez biztosítja, hogy az energiafelvétel optimális legyen akár a működés, akár a készenléti állapot alatt.



Technikai jellemzők

A rendelhető modellek technikai jellemzői

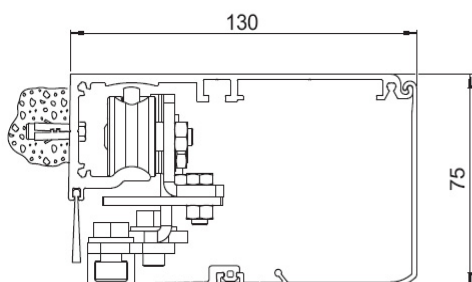
Jellemzők	CIVIK
Megnevezés	beltéri tolóajtókhoz használható automatika
Speciális felhasználók	mozgáskorlátozottak is használhatják
Mozgásutat felügyelő rendszer	enkóderes
Maximális terhelhetőség	60 kg (egyszárnyú ajtónál) / 80 kg (kétszárnyú ajtónál)
Terhelési besorolás	4 - nehéz terhelés
Üzemi hányad	S2 / 20 min / S3 = 30 %
Tápfeszültség	230 V ~ / 50-60 Hz
Szigetelési besorolás	class 1
Bemeneti teljesítmény	0,2 A
Maximális nyitó sebesség	0,4 m/s (egyszárnyú ajtónál) / 0,8 m/s (kétszárnyú ajtónál)
Maximális záró sebesség	0,2 m/s (egyszárnyú ajtónál) / 0,4 m/s (kétszárnyú ajtónál)
Üzemi hőfoktartomány	- 20°C / + 55 °C
Védelmi fokozat	IP 20
Gyártmány méretek	130 x 75 x L
Beépített vezérlő egység	EL06A

Főbb rendszer funkciók

Jellemzők	CIVIK
Vezérlő egység	EL06A
Hálózati tápfeszültség	230 V~ / 50-60 Hz
Energia megtakarítás	csökkentett áramfelvétel a készenléti és a használati üzemmódban
Motorok száma	1
Motor tápellátása	24 V= / 1,8 A
Kiegészítő egységek tápellátása	24 V= / 0,3 A
Elektromos zár	24 V= / 0,5 A
Enkóder	VAN
ODS Akadályérzékelő rendszer	VAN
Fékezés/Lassítás	VAN
Nyitás vezérlése	VAN
Tolásra nyitás	VAN
Zárás vezérlése	VAN
Automatikus időzített zárás vezérlés	VAN
Ellenirányú műveletet végző bizt. egység	VAN
Biztonsági tesztelés képessége	VAN



Civik - Független metszet



Rex

Egyszerű és alakítható

Rendkívül nevez terheléshez

A könnyű összeszerelhetőség és a többfunkciós alkalmazhatóság teszi a Rex automatikát széles körben ismertté. A vonóegység és a vezérlő egység egy blokkot képez; ez pedig megrövidíti az összeszerelési időt.

Sok részegysége közös a DITEC más automatikaival és ez biztos előnyt jelent a vevőink számára.

Garantált működőképesség még a hálózati tápfeszültség kimaradásakor is.

A működőképességet a beépített akkumulátorokkal rendelkező egység biztosítja még a hálózati tápfeszültség kimaradásakor

Biztonságos és zajtalan

A Rex automatikát 24 V DC motorral, mikroprocesszoros vezérlő elektronikával, enkóderes elektronikus ütközésmentesítő egységgel, erősítő, vevő- és adóegységgel rendelkező fotocellás egységgel szereltük fel.

A burkolata sajtolt alumíniumból készült, és a vontatása szintetikus bordás szíjjal van megoldva. A Rex, a többi DITEC automatikához hasonlóan, az eredeti DITEC kiegészítő egységek széles választékával érkezik a vezérlés és a biztonsági felügyelet érdekében, emellett speciális kiegészítő egységek választéka is rendelkezésre áll.



Technikai jellemzők

A rendelhető modellek technikai jellemzői

Jellemzők	REX - REX V
Megnevezés	tolóajtókhoz használható automatika
Speciális felhasználók	rugalmasan használható pánik rendszer
Mozgásutat felügyelő rendszer	enkóderes
Maximális terhelhetőség	100 kg (egyszárnyú ajtónál) / 140 kg (kétszárnyú ajtónál)
Terhelési besorolás	5 - rendkívül nehéz terhelés
Üzemi hányad	S3 = 100 %
Tápfeszültség	230 V ~ / 50-60 Hz
Szigetelési besorolás	class 1
Bemeneti teljesítmény	0,5 A
REX - Maximális nyitó sebesség	0,5 m/s (egyszárnyú ajtónál) / 1,0 m/s (kétszárnyú ajtónál)
REX V - Maximális nyitó sebesség	0,6 m/s (egyszárnyú ajtónál) / 1,2 m/s (kétszárnyú ajtónál)
REX - Maximális záró sebesség	0,35 m/s (egyszárnyú ajtónál) / 0,7 m/s (kétszárnyú ajtónál)
REX V - Maximális nyitó sebesség	0,6 m/s (egyszárnyú ajtónál) / 1,2 m/s (kétszárnyú ajtónál)
Kioldó rendszer a kézi működtetéshez	fogantyús típusú
Üzemi hőfoktartomány	- 20°C / + 55 °C (-10 °C / + 50 °C az akkumulátorokkal)
Védelmi fokozat	IP 20
Gyártmány méretek	100 x 190 x L
Beépített vezérlő egység	192C REX - EL16 REX V

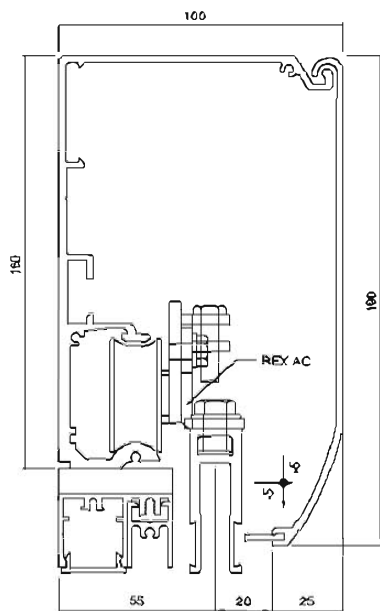
Főbb rendszer funkciók

Jellemzők	REX	REX V
Vezérlő egység	192 C	EL 16
Hálózati tápfeszültség	230 V~ / 50-60 Hz	230 V~ / 50-60 Hz
Akkumulátorok	VANNAK (opciós)	VANNAK (opciós)
Energia megtakarítás	Csökkentett áramfelvétel a használat közben	Csökkentett áramfelvétel a használat közben
Motorok száma	1	1
Motor tápellátása	24 V= / 5 A	24 V= / 8A
Kiegészítő egységek tápellátása	24 V= / 0,3 A	24 V= / 0,3 A
Elektromos zár	24 V= / 1 A	24 V= / 1 A
Enkóder	VAN	
Erő-beszabályozás vezérlése		elektronikus
ODS - Akadály érzékelő rendszer	VAN	VAN
Sebesség-szabályozás	VAN	VAN
Fékezés/Lassítás	VAN	VAN
Nyitás vezérlése	VAN	VAN
Tolásra nyitás	VAN	VAN
Részleges nyitás vezérlése	VAN	VAN
Zárás vezérlése	VAN	VAN
Automatikus időzített zárás vezérlés	VAN	VAN
Stop végállás biztonsági egység	VAN	VAN
Ellenirányú műveletet végző biztonsági egység	VAN	VAN

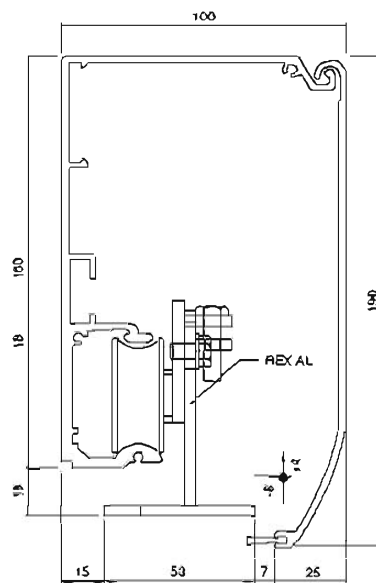




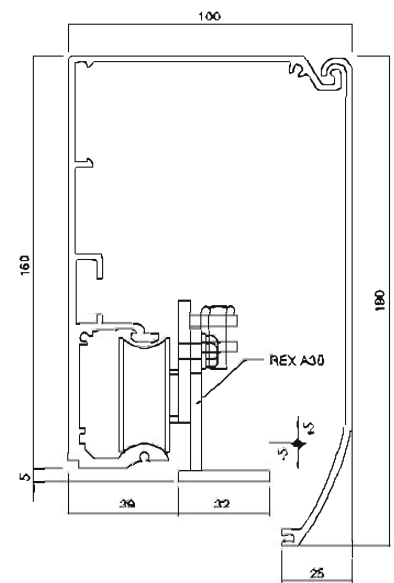
Rex - Fügőleges metszetek eltérő típusú mozgósárnyy csatlakozással



REX AC



REX AI



REX A30

Valor

Csúcstechnológiájú, a termékcsalád kivételesen jól megtervezett toppodellje
Folyamatos használatra képes.

Az oldalra nyíló Valor tolóajtó automatikát a részletekre ügyelő nagy gondossággal terveztük, hogy megfeleljen a legkeresettebb kereskedelmi alkalmazások igényeinek.

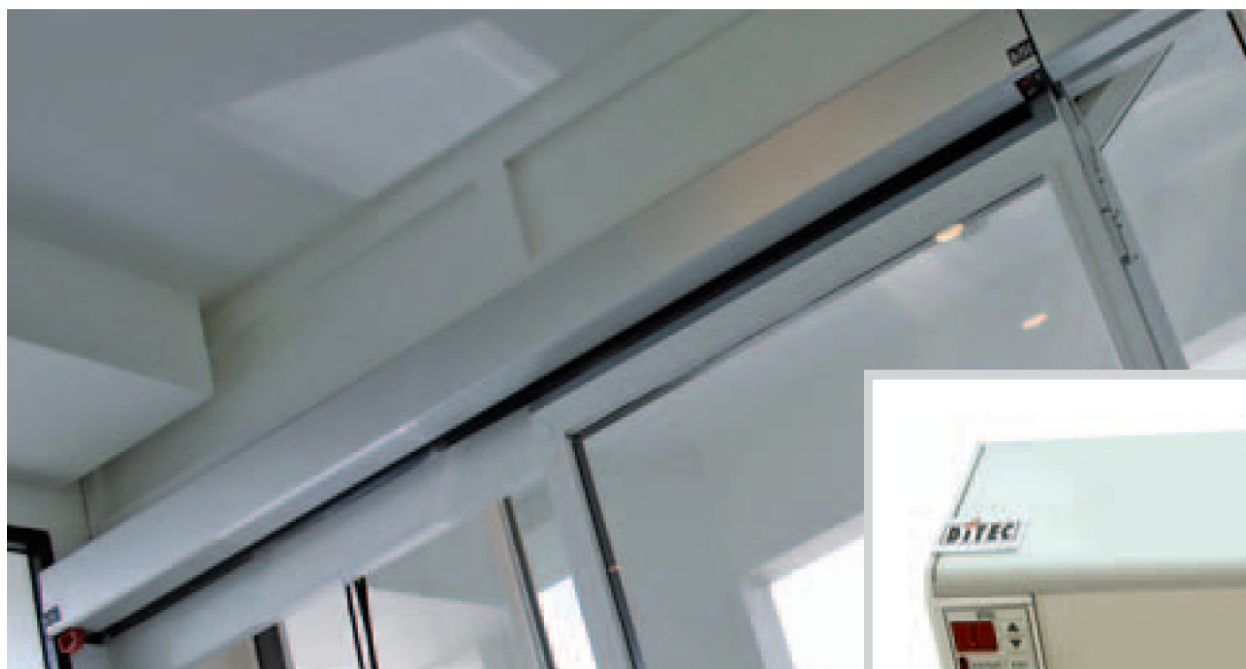
A Valor vezető helyet ért el a piacon, mivel rendkívül korszerű technológiai tulajdonságokkal, a legutolsó generációjú elektromechanikus részegységekkel, új EL20 vezérlő egységgel rendelkezik, és rendkívül csendes, sima működtetést biztosító rezgéscsillapított megvezetése van.

A Valor tolóajtó automatika különösen alkalmas a rendkívül nehéz terhelésű, folyamatos üzemeltetésre, mint a közterületű, nagy bevásárló központok és repülőterek, ahol más helyekhez képest a nagy forgalom nagyobb terhelésű üzemet igényel.

Légkondicionált szobákban a Valor jobb teljesítményfelvétel biztosít az automatikus zárási időnek és az ajtón áthaladó emberszámhoz igazodó, önbeállító nyitáshoz köszönhetően. Nagyforgalmú gyalogforgalomnál a Valor megnöveli az automatikus nyitási időt, miközben az áthaladó nyílás részlegesen van nyitva, ha az

Gyártmányválaszték

KERESKEDELMI ALKALMAZÁSOK					SPECIÁLIS ALKALMAZÁSOK		
Valor L	Valor P	Valor B	Valor N	Valor T	Valor H	Valro HS	Valor HH



Új, sokoldalú, zömök, változékony és csendes.

Funkciók sokasága jellemzi.

Úgy terveztük, hogy változékony és sokoldalú terméket lehessen ajánlani; az exkluzív választék jellemzi, olyan főbb tulajdonságokkal, amelyek alkalmassá teszik a legkülönbözőző működési helyzetekben történő használatra.

- **Korszerű elektronikák**, az új vezérlő egységnek és a beépített fotocella erősítőnek köszönhetően az összes alapbeállítást a panelén biztosítja
- **Kijelző**, amit a véglezáró fejbe építenek be, vagy falra szerelnek fel; ez biztosítja az összes beállítandó ajtó paraméternél, h
 - a) megnövelje a vezérlő egységen elérhető beállítások számát,
 - b) az összes/részleges információt megadja az ajtó működéséről,
 - c) lehetővé teszi a karbantartási riasztás beállítását,
 - d) megmutassa a működési diagnosztikát,
 - e) jelszavas beállítást biztosítson,
 - f) megmutassa a vezérlő egység firmware változatát,
 - g) ellenőrizze az ajtó helyzetét bármikor és bármilyen helyzetben
- **Automatikus nyitás-idő önbeállítása**. Nagy személyi forgalomnál az automatika automatikusan megnöveli az automatikus nyitvatartás idejét.
- **Áthaladó nyílás önbeállítása**. Nagy személyi forgalomnál az automatika automatikusan átkapcsol a részleges nyitásra teljes nyitásra.
- **Beépített biztonsági érzékelők**. Az összes modellnél, az összes érzékelő a fedél alá szerelhető, tiszta esztétikus előnyt biztosítva.
- **MP1 elektronikus PCB**, bővített vezérlő funkciók elérhetőségét biztosítva.
- **Csendes működés**. A megvezető támaszrész alá elhelyezett rezgéscsillapító profilnak köszönhetően az összes modellnél a Valor gyártmánycsalád síma működést biztosít.
- **Önhordó teherviselési tulajdonság** az összes modellnél (a VALOR L kivételével)
- Ellátható a **kiegészítő egységek széles választékával**. A vész-akkumulátorokkal vagy az UPS képességgel történő működés kiválasztható éppen úgy, ahogy az automatikába beépíthető kioldó rendszer (a teleszkópos modell kivételével), amelyiknél megválasztható a falra szerelhető kioldó rendszer is.
- **Működtető egység**. Egy-blokkos vezérlő/hajtó egység a direct-áramú enkóderes meghajtómotorral, vezérlő és felügyelő pannellel, a logikai alapú, új generációs mikroprocesszoros rendszerrel, ami lehetővé teszi a táv-beállítást és a vezérlést a kijelző-részről, vagy egy számítógépről.
- **A vezérlőről vagy távirányítóról történő vezérlés**. Mivel könnyen felügyelhető a **DMCS** (Door Monitoring & Controlling System) rendszer segítségével is, az új Valor vezérlő egység egyforma az összes modellhez, és a véglezáró fejrészbe, vagy falra szerelhető **MD1 kijelzőhöz** csatlakozik, hogy felügyelje és beállíthatóvá tegye a következő funkciókat: diagnosztika, karbantartási riasztás, nyitás beállítása, vezérlő egység funkcióinak kijelzése.
- **Keretrendszerekhez illesztés**. Az összes Valor automatikát úgy tervezték, hogy illeszthető legyen az új **Ditec PAM16/23/45/H60** profil-családokhoz, de alkalmazható a jelenleg használt Ditec vagy más kereskedelmi profilokhoz is.

MD1 KIJELZŐ MODUL

A vezérlő egységről történő felügyeletet használva

Jelszó lekezelése

Vezérlő egység firmware változatának kijelzése

MP1, MD1 firmware változat kijelzése

Teljes/részleges működés kijelzése

Karbantartási riasztás beállítása

Biztonsági riasztási és hibaesemény kijelzése

Automatika állapotának kijelzése

Automatikus zárási idő és nyitás beállítás automatikus elérése

Lassú zárási művelet hibás fotocellánál

Részleges vagy teljes nyitás automatikus kapcsolása

PLUSZ MP1 MODUL

Az elektronikai bekötésekehez igazodó kiegészítő egység

Kézi zárás felügyelete

Nyitó kulcs érintkezője

Záró kulcs érintkezője

Érintkező az áthaladó emberek számára látható/hallható jelzőkhöz

Olyan biztonsági érintkezőkhöz igazodó csatlakozás, amelyek a biztos teszt eredményét figyelik

Általános célú kimenetek

Kimenetek a spot-lámpákhoz; légfüggöny tápellátása

Akkumulátor állapotát figyelő lehetőség olyan fejlett teszteléssel, ami lehetővé teszi a vésznyitást.

Technikai jellemzők

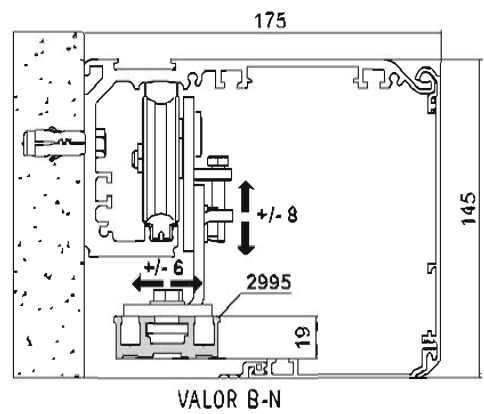
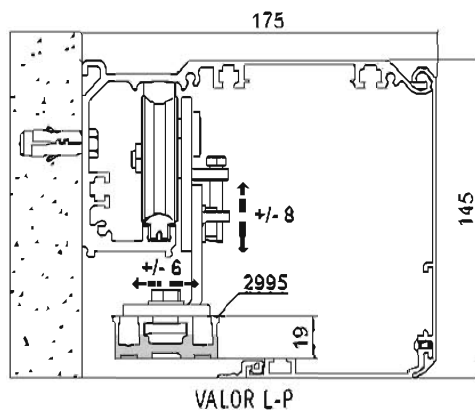
A rendelhető modellek technikai jellemzői

Jellemzők	Valor L	Valor P	Valor B	Valor N	Valor T
Megnevezés	tolóajtó automatika				teleszkópos tolóajtó automatika
Speciális alkalmazások	kipattintható és vészkijáratú rendszerek, gumirugós pánik egységek				vészkijáratok, gumirugós kipattintható pánik egységek
Mozgásutat felügyelő rendszer	enkóder				
Terhelhetőség	100 kg (1 mozgós.) 180 kg (2 mozgó sz.)	120 kg (1 mozgós.) 220 kg (2 mozgó sz.) 100 kg (1 mozgós. pánik lehetőséggel) 180 kg (2 mozgó sz. pánik lehetőséggel)	120 kg (1 mozgós.) 240 kg (2 mozgó sz.)	120 kg (1 mozgós.) 240 kg (2 mozgó sz.)	200 kg (2 mozgós.) 260 kg (4 mozgó sz.)
Terhelhetőség megerősített kerekekkel			150 kg (1 mozgós.) 300 kg (2 mozgó sz.)		
Besorolás	5 - rendkívül nehéz terhelés			6 - folyamatos terhelés	
Üzemi hányad	S3 = 100 %				
Tápfeszültség	230 V ~ / 50-60 Hz				
Tápáram	1 A	1 A (1,6 A ha a mozgószárny súlya > 200 kg)			1 A
Max nyitási sebesség	0,8 m/s (1 mozgós.) 1,6 m/s (2 mozgó sz.)	0,8 m/s (1 mozgós.) 1,6 m/s (2 mozgó sz.) 0,6 m/s (1 mozgó sz. ha > 180 kg) 1,2 m/s (2 mozgó sz. ha > 180 kg)	0,8 m/s (1 mozgós.) 1,6 m/s (2 mozgó sz.) 0,6 m/s (1 mozgó sz. ha > 180 kg) 1,2 m/s (2 mozgó sz. ha > 180 kg)		0,8 m/s (1 mozgós.) 1,6 m/s (2 mozgó sz.)
Max zárási sebesség	0,8 m/s (1 mozgós.) 1,6 m/s (2 mozgó sz.)	0,8 m/s (1 mozgós.) 1,6 m/s (2 mozgó sz.) 0,6 m/s (1 mozgó sz. ha > 180 kg) 1,2 m/s (2 mozgó sz. ha > 180 kg)	0,8 m/s (1 mozgós.) 1,6 m/s (2 mozgó sz.) 0,6 m/s (1 mozgó sz. ha > 180 kg) 1,2 m/s (2 mozgó sz. ha > 180 kg)		0,8 m/s (1 mozgós.) 1,6 m/s (2 mozgó sz.)
Kioldó rendszer a kézi működtetéshez	kézi, ami beépíthető a végzáró fedélbe				
Üzemi hőfoktartomány	- 20 °C / + 55 °C (- 10 °C / + 50 °C akkumulátorokkal)				
Védelmi fokozat	IP 20				
Gyártmány méretek	175 x 145 x L				255 x 145 x L
Minősítés	TÜV			TÜV	TÜV
Beépített vezérlő egység	EL20				

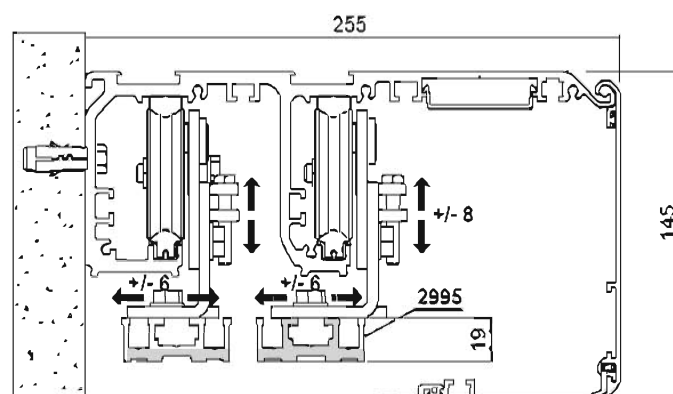




Valor - Fügőleges metszet



Valor T - Fügőleges metszet



Valor H

Speciális környezetben is alkalmazható

A Valor megoldásokat kínál olyan helyekre, amelyek speciális tulajdonságokat igényelnek.

A Valor kifejezetten alkalmas olyan helyekre, ahol:

- felügyelt atmoszférájú a környezet (kórházak, klinikák, rehabilitációs klinikák, elmeógyógyintézetek, mozgáskorlátozottak intézete, nyugdíjas házak, járóbeteg klinikák, rendelő intézetek, fogászati centrumok, szaunák, egészség- és szépség- és szépészeti klinikák)
- Működő színházak
- Gyógyszergyártó és vegyi vállalatok
- Tisztaszobák
- Felvevő stúdiók

Valor H egy olyan tömített ajtószárnyakhoz használható automatika, ahol az ajtószárnyak ugyanolyan méretek mellett részlegesen tömítendőek (minkét oldalon), és a Valor L sorozathoz hasonló tulajdonságokkal rendelkeznek, de eltérő fedele van, ez teszi alkalmassá a speciális felhasználását.

Valor HS hasonló automatika, de jobban terhelhető.

Valor HH olyan négy oldalon légtömített automatika, ahol az ajtószárny a zárásakor lefelé és oldalra mozdul, hogy a kerület mentén összenyomja a tömítést.

Az automatika ezt úgy biztosítja, hogy a záró művelet közben az ajtószárny kb. 10x10 mm -t elmozdul.



Egyedülállóak a Valor H automatika alábbi tulajdonságai

Rendkívül csendes működés

Az ajtó működése rendkívül halk, amit az összes változatnál a rezgéscsillapító tömítés biztosít. Ez ideálissá teszi az automatikát olyan környezetben, ahol fontos a kényelem: orvosi rendelőkben, egészség centrumokban, ahol szükség van a lakályos, kényelmes környezetre, és ami hatásosan biztosítja a pszihikai-pszihológiai meghittséget a páciensek részére. A felvevő stúdiók pedig a legmagasabb szintű csendet igénylik.

A legmagasabb higiénia szintet biztosítja

A lekerekített fedél megakadályozza a páralecsapódást, és könnyebbé teszi a tisztítást. Ez a tulajdonság, épp úgy, mint a rendelhető kiegészítő tartozékok széles választéka teszi ideálissá az automatikát a kórházakban és pihenő centrumokban.

Az automata ajtóknak biztosítaniuk kell a mozgás szabadságát a teljes higiénia és biztonság mellett akár a páciensek, akár a kórházi személyzet számára, megfelelően a sterilitási előírásoknak a műtőkben, és elkerülve az ajtók kézzel történő érintését.

A Valor kielégíti az összes ilyen igényt.

A legmagasabb biztonsági szintet biztosítja

Az automatika biztonsági érzékelőkkel szerelhető. Ez a tulajdonság biztosítja a legmagasabb biztonsági szintet az áthaladás és az ajtószárny nyitási műveletéhez. A biztonság a legfontosabb tulajdonság, amikor hordágyak, kórházi ágyak és kerekesszékek haladnak keresztül az ajtón, mivel ezeket esetleg nem érzékelik megfelelően a hagyományos fotocellák.

Legnagyobb terhelhetőség

A HS változat terhelhetősége lehetővé teszi a nehéz és a rendkívül nehéz terhelésű ajtók automatizálását, különösen a röntgen szobákhoz felszerelt ólomburkolású ajtók esetében.

Technikai jellemzők

A rendelhető modellek technikai jellemzői

Jellemzők	VALOR H	VALOR HS	VALOR HH
Megnevezés	automatika tolóajtókhoz	automatika nehéz terhelésű tolóajtókhoz	automatika légtömített tolóajtókhoz
Mozgásutat felügyelő rendszer	enkóder		
Terhelhetőség megerősített kerekkel	100 kg (1 mozgósz.) / 180 kg 2 mozgó sz.	300 kg (1 mozgósz.) 360 kg (2 mozgó sz.) 2. kerék készlet hozzáadásával	200 kg (1 mozgósz.) / 200 kg (2 mozgó sz.)
Besorolás	5 - rendkívül nehéz terhelés	6 - folyamatos terhelés mozgósz. < 220 kg / 2 mozgó sz. < 300 kg 5 - rendkívül nehéz terhelés	5 - rendkívül nehéz terhelés 4 - nehéz terhelés
Üzemi hányad	S3 = 100 %	class 6: S3 = 100 % Class 5: S2 = 60 min / S3 = 60%	Class 5: S2 = 60 min / S3 = 60% Class 4: S2 = 20 min / S3 = 30%
Tápfeszültség	230 V ~ / 50-60 Hz		
Tápáram	1 A		
Max nyitási sebesség	0,8 m/s 1 mozgósz.) / 1,6 m/s (2 mozgó sz.)	0,5 m/s 1 mozgósz.) / 1,0 m/s (2 mozgó sz.)	
Max zárási sebesség	0,8 m/s 1 mozgósz.) / 1,6 m/s (2 mozgó sz.)	0,5 m/s 1 mozgósz.) / 1,0 m/s (2 mozgó sz.)	
Kioldó rendszer a kézi működtetéshez	karos típusú		
Üzemi hőfoktartomány	-20 °C / + 55 °C (-10 °C / + 50 °C akkumulátorokkal)		+ 2 °C / + 55 °C (+ 2 °C / + 50 °C akkumulátorokkal)
Védelmi fokozat	IP 20		
Gyártmány méretek	175 x 145 x L	150 x 300 x L	
Minősítés	TÜV		
Beépített vezérlő egység	EL20	EL32	

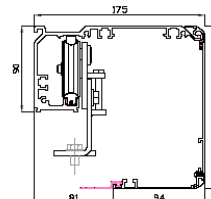
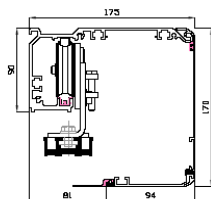
Valor és Valor H

Főbb rendszer funkciók

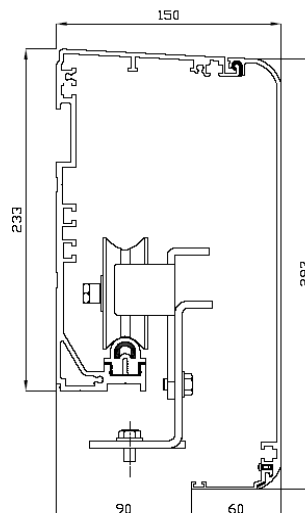
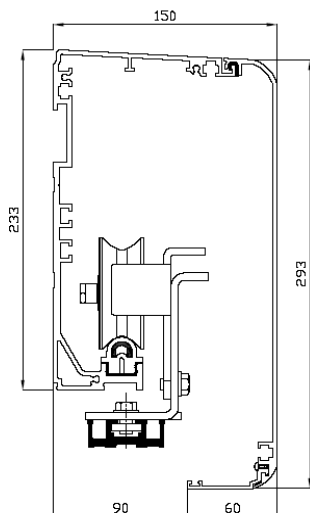
Jellemzők	VALOR - VALOR H	VALRO HS - VALOR HH
Vezérlő egység	EL20	EL32
Hálózati tápfeszültség	230 V~ / 50-60 Hz	230 V~ / 50-60 Hz
Akkumulátorok	VANNAK (opciós)	VANNAK (opciós)
Energia megtakarítás	Csökkentett áramfelvétel a használat közben	Csökkentett áramfelvétel a használat közben
Motorok száma	1	1
Motor tápellátása	24 V= / 10 A	24 V= / 15 A
Kiegészítő egységek tápellátása	24 V= / 0,5 A	24 V= / 0,5 A
Elektromos zár	24 V= / 1 A	24 V= / 1 A (Valor HS)
Elővillogó lámpa	VAN (MP1 -el)	VAN (MP1 -el)
Enkóder	VAN	VAN
Erő-beszabályozás vezérlése	elektronikus	elektronikus
ODS - Akadály érzékelő rendszer	VAN	VAN
Sebesség-szabályozás	VAN	VAN
Fékezés/Lassítás	VAN	VAN
Nyitás vezérlése	VAN	VAN
Tolásra nyitás	VAN	VAN
Részleges nyitás vezérlése	VAN	VAN
Zárás vezérlése	VAN (opciósan MP1 -el)	VAN (opciósan MP1 -el)
Automatikus időzített zárás vezérlés	VAN	VAN
Stop végállás biztonsági egység	VAN	VAN
Ellenirányú műveletet végző biztonsági egység	VAN	VAN
Biztonsági teszt	VAN	VAN
Beépített fotocella erősítő	VAN	VAN



Valor H - Függőleges metszet



Valor HS - HH - Függőleges metszet



Ten

Automata szerkezet

Napjainkban az épületek technológiai arculatú tervezése általános valósággá vált.

Az automata tolóajtóknak nyilvánvalóan illeszkedniük kell az új esztétikai valósághoz, ezért tökéletesen integrálandók a technológiai szerkezetbe és a minőségi feltételekbe.

A Ten egy olyan új Ditec automatika, amelyet speciálisan arra terveztek, hogy kielégítse az új építészeti és alkalmazási

Praktikusság és gyors felszerelhetőség.

A függőleges méretének köszönhetően a szerkezeti hiányosságok nem jelentenek problémát.

Az építészet többet kíván a gyönyörű megjelenésnél. Tény, a technológiai fejlődésből következik, hogy az építészeti formulák teljesen megváltoztak, és az épületek udvarai olyan helyekké váltak, ahol nem csupán gyártanak termékeket, hanem azokat ott össze is szerelik és kikészítik.

A vékony szerkezet ellenére a Ten akár 12 mm -es függőleges állíthatóságot tesz lehetővé, a specilis, de mégis egyszerű belső mozgásátalakító részegységeinek köszönhetően.

Ez adja a Ten rendkívül fontos előnyét, mivel lehetővé teszi az épületek fémszerkezeteinél tipikusan előforduló padló egyenetlenségek és a hőmozgások felvételét, ezzel téve a hibamentessé a felszerelését.

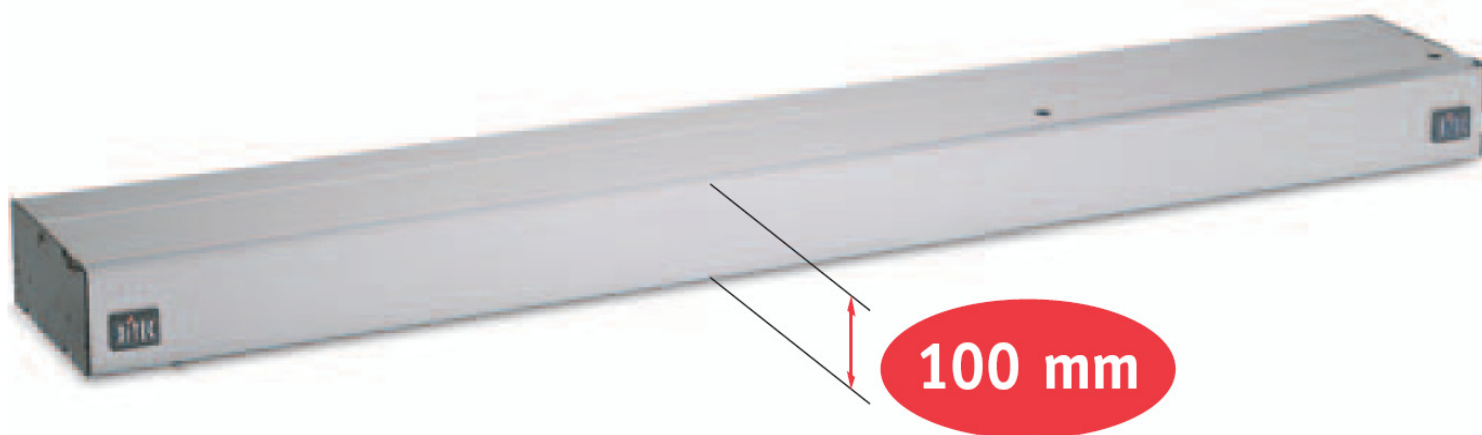
Működőképesség

Modern és technológia-jellegű; a Ten automatikát három fő, általános tulajdonság jellemzi:

- A fedele mindössze 100 mm -magasságú
- Akár 12 mm -es függőleges állítást tesz lehetővé
- A fedele 2 különböző de egyesítendő részből áll

Geometrius és tiszta megjelenés

Az automatika részét képezi az elegáns, egyszerű, mindössze 100 mm magas alumínium burkolat, amely tökéletesen és majdnem láthatatlanul illeszkedik a épületrész szerkezeti rendszeréhez.



Két részből álló, egyszerűen egyesíthető fedél. Nehéz könnyebbet elkészíteni.

Az elegáns fedél két eloxált alumínium profilra oszlik, amelyek nagyon egyszerű mozdulattal egyesíthetőek.

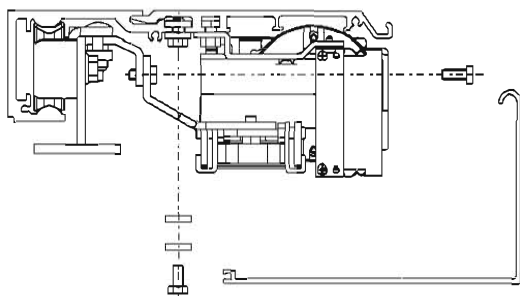
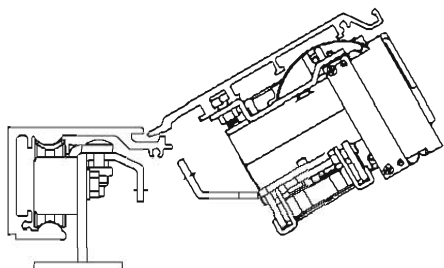
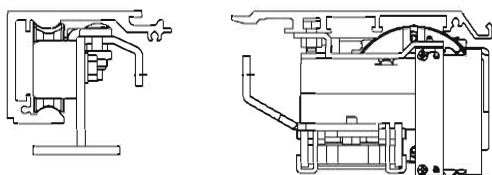
A hordozó kocskák és a vezető kerekek vannak az első profilban; ezekhez csatlakoztatják az ajtó mozgásszárnyait. Ez a módszer nagyon könnyű felszerelést és beállítást tesz lehetővé, mivel nincsenek akadályok, amik a nagyon alacsony automatikákat jellemzik.

A meghajtómotort magába foglaló mozgó egység, az elektronikus vezérlő egység és a transzformátor már egyszerű szerelvényre van felszerelve, hogy megkönnyítse az automatika felszerelését - mindez a második profilrészben van elhelyezve. A vezetékeztést az alumínium profilban lévő, megvezető pályában mellékeljük.

A Ten automatikát úgy tervezték, hogy megkönnyítse a felszerelést, és hibamentes munkát biztosítson a felszerelőnek.

A gumiköteles változata tesztelve és menekülő útvonalra jóváhagyva is rendelhető.

Ten - Összeállítási sorrend



Technikai jellemzők

A rendelhető modellek technikai jellemzői

Jellemzők	TEN
Megnevezés	tolóajtókhoz használható automatika
Speciális felhasználók	kipattintható pánik és gumirugós műk. vészkijáratokhoz
Mozgásutat felügyelő rendszer	enkóderes
Maximális terhelhetőség	100 kg (egyszárnyú ajtó) / 200 kg (kétszárnyú ajtó)
Terhelhetőség megerősített kerekekkel	120 kg (egyszárnyú) / 200 kg (kétszárnyú) / 100 kg (1 sz. kipattintható)
Terhelési besorolás	5 - rendkívül nehéz terhelés
Üzemi hányad	S3 = 30 %
Tápfeszültség	230 V ~ / 50-60 Hz
Szigetelési besorolás	class 1
Bemeneti teljesítmény	1 A
Maximális nyitó sebesség	0,8 m/s (egyszárnyú ajtó) / 1,6 m/s (kétszárnyú ajtó)
Maximális záró sebesség	0,8 m/s (egyszárnyú ajtó) / 1,6 m/s (kétszárnyú ajtó)
Kioldó rendszer a kézi nyitáshoz	Kraos típusú
Üzemi hőfoktartomány	- 20 °C / + 55 °C (- 10 °C / + 55 °C)
Védelmi fokozat	IP 20
Gyártmány méretek	225 x 100 x L
Beépített vezérlő egység	EL16A

Főbb rendszer funkciók

Jellemzők	TEN
Vezérlő egység	EL16
Hálózati tápfeszültség	230 V~ / 50-60 Hz
Akkumulátorok	VAN (opciós)
Energiamegtakarítás	csökkentett áramfelvétel a készenléti és a használati üzemmódban
Motorok száma	1
Motor tápellátása	24 V= / 8 A
Kiegészítő egységek tápellátása	24 V= / 0,5 A
Elektromos zár	24 V= / 1 A
Enkóder	VAN
Erőszabályozás felügyelete	elektronikus
ODS Akadályérzékelő rendszer	VAN
Sebesség szabályozás	VAN
Fékezés/Lassítás	VAN
Nyitás vezérlése	VAN
Tolásra nyitítás	VAN
Részleges nyitás vezérlése	VAN
Zárás vezérlése	VAN
Automatikus időzített zárás vezérlés	VAN
Stop biztonsági egység	VAN
Ellenirányú műveletet végző bizt. egység	VAN



Kiegészítő egységek

Minden automatikus rendszert ki kell egészíteni az automatikák összes részegységével kompatibilis, és az előírásokat figyelembe vevő vezérlő és biztonsági egységekkel.

A Ditec kiváló minőségű, minden igényt kielégítő termékeket és kiegészítő egységet ajánl.

Kulcsos vagy kulcsnélküli programkapcsolók a működési mód kiválasztásához

Az új, elektronikus, mechanikus és analóg COM kapcsolókat arra tervezték, hogy kiválasszák és beállítsák az igényelt működési módot egy vagy több automata ajtóhoz.

Alkalmasak akár a toló, akár a lengő ajtókhöz, egyszerűen az előlapi billentyűzet kicserélésével, amit a termékkel együtt szállítunk.

A hozzá csatlakoztatott automata típusának felismerése teljesen automatikus.



COM E

COM E

A COM E digitális programkapcsolót speciálisan arra tervezték, hogy a 94 típusú vezérlő egység működési módjait állítsa be, vezéreljen egy vagy több VALOR és TEN automatikát. A mikrovezérlővel ellátott egységet tartalmaz egy előlapi billentyűzettel és egy LED kijelzővel.

Falra, felületre szerelhető, vagy besüllyeszthető, és úgy tervezték, hogy a kapcsolók és hálózati aljzatok négyzetes kialakításával kompatibilis legyen.

Működési módok:

A COM E akár 4 ajtó beállításához használható ugyanazon működési módnál.

Két COM E csatlakoztatható ugyanazon automatikához.

A COM EL is rendelhető: ez egy praktikus hasznos és színhez igazodó kiegészítő egység amit kulcsos külső blokkhoz terveztek.



COM EL



COM H

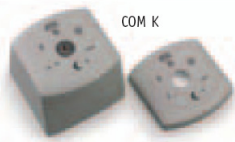
COM H és COM K

Új, forgótárcsás programkapcsolók az automata ajtók működési módjának kiválasztásához.

Két változatban rendelhető: a kézi működtetésű COM H, vagy a kulcsos működtetésű COM K; mindkettőt elláttuk egy kettős, cserélhető előlappal a tolóajtókhöz, és a nyílóajtókhöz.

A vezérlő szerkezetük egy 6-állású forgó elektromechanikus kapcsoló.

Ezeknek az egységeknek van fali, felületi vagy síkba szerelhető felerősítő szerelvénye, és méreteik kompatibilisek a kapcsolók és hálózati aljzatok négyzetes kialakításával.



COM K



COM GT

COM GTC

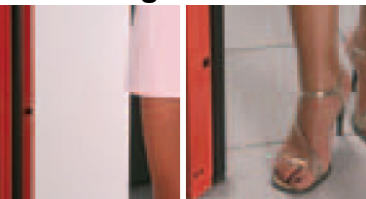
COM G és COM GC

Ezek új, rádióvezérlésű programkapcsolók, amelyeket az automata ajtók működési módok beállításához használnak. Rendelhetők a COM G változatban, amely 8 ajtó működési mód kiválasztására alkalmas; a COM GC változatot pedig speciálisan a CIVIK automatikákhoz tervezték, és 6 ajtó nyitó és záró módjának kiválasztására alkalmas.

Biztonsági fotocellák

Ezek a fotocellák magasabb szintű felügyeletet látnak el a lehetséges akadályok érzékelése közben.

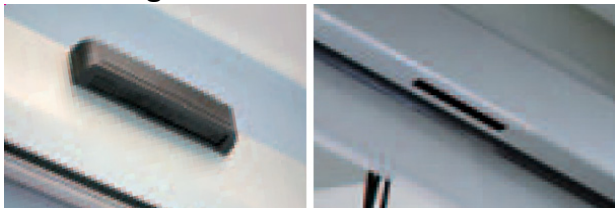
Praktikusak, majdnem láthatatlanok, és eltérő magasságra helyezhetők el.



Mozgásérzékelők

Ezek olyan fejlett elektronikai rendszerek, amelyek érzékelik az emberek jelenlétét vagy áthaladását egy adott területen a bejárattal szemben, és van olyan funkciójuk, ami vezérli az ajtó nyitását és zárását, és biztonságos áthaladást tesznek lehetővé.

Biztonsági terület érzékelői



A PAS AT3 egy aktív infravörös érzékelő, amely képes felügyelni az ajtót megközelítő, vagy az ajtónál álló személyt azzal a kiegészítő tulajdonsággal, hogy meghatározza az érzékelési terület magasságát és mélységét, emellett hogy hányszor és milyen gyakorisággal használják az ajtót. Süllyeszthető változatban is rendelhető a VALOR automatikába beépítve, vagy a falra is felszerelhető.

Területet felügyelő érzékelők



Infravörös aktív érzékelők

Funkciók széles választéka:

- az érzékelési terület szélességének és mélységének szabályozhatósága
- alkalmazási szint szabályozhatósága
- működési érzékenység szabályozhatósága
- embereket érzékelő idő szabályozhatósága



Passzív infravörös érzékelők

Ezeknek az alábbi funkciói vannak:

- beállítható az érzékenység, és kiválasztható a nyitási irány
- beállítható a nyitási zóna zoom -ja



Mikrohullámú radarok

Ezek a mozgásérzékelők egy-, vagy kétutas rendszerűk, amelyeket a falra vagy a mennyezetre lehet felszerelni a talprészükkel. Pontos mozgásérzékelők. A tulajdonságai egy távirányító segítségével még távolról is módosíthatóak.

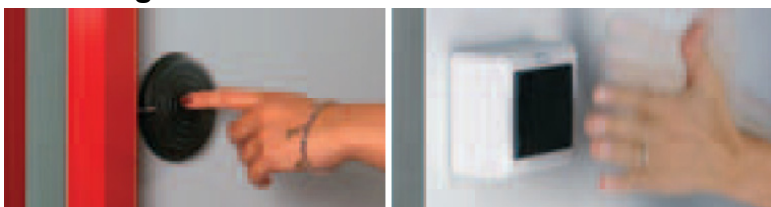
Mozgáskorlátozottak által használható nyomógombok



Festett, vagy SS kialakítású (sarkon leélezett) négyzet alakú nyomógombok. Nyomógombok a közösségi környezetben, vagy a mozgáskorlátozott emberek által történő használathoz.

Süllyesztetten szerelhető az alumínium profilokba, vagy felületre szerelhetők a speciális burkolatok segítségével.

Vezérlő gombok



Az ajtónyitás a gombok megérintésével, vagy megnyomásával lehetséges.

Érzékelő padlószőnyegek.



Ezek a padlószőnyegek a szőnyeg alá rakhatók, hogy érzékelje és vezérelje az ajtó nyitását.

Digitális vagy kulcsos kapcsolók.



Ezek az érzékelők csak az arra jogosult személyek számára engedélyezik az áthaladást.

Akár beltéri, akár kültéri helyre felszerelhetők. Kulcsos és vandál-biztos billentyűzetük lehet.

Nyitási kontaktust adó, vagy válaszjelet adó technológiájú vezérlő érzékelők.



Ezek az érzékelők nyomógombok vagy kártyák segítségével biztosítják az ajtó nyitását. Ideális megoldások a bejáratok automatizálására olyan céges, vagy lakossági környezetben, ahol a belépést csak az arra jogosult személyek számára

Szabványok

Kizárólag DITEC kiegészítő és biztonsági egységek alkalmazhatók a rendszer beépítésekor.

A DITEC automata rendszerek mindegyike CE lajtstromozott rendszer.

A termékeket úgy tervezték és szerelték össze, hogy megfeleljenek a (2006/42/EC) Gépészeti Elvárásoknak, a (2004/108/EC) Elektromágneses Összeegyeztetési Előírásoknak, és a (2006/95/EC) Alacsony Feszültséggel Kapcsolatos Előírásoknak, valamint az egyedi termékekkel és körülményekkel kapcsolatos törvényes és szabványos egyéb speciális előírásoknak.

A DITEC állandóan bővíti a termékskálát és a már meglévő termékeit folyamatosan tökéletesíti, ennél fogva fenntartja a jogot, hogy változtassa és fejlessze a termékeit.

A DITEC állandó versenyben áll a termékei fejlesztését illetően. Ezen dokumentumon belüli technikai adatok ezért nem állandóak.

A prospektus képei a tulajdonosuk jóváhagyásával vagy közösségi területről származóan vannak a dokumentumban, és a DITEC személyzete alkalmazta azokat. Kifejezetten tiltott ezen képek használata a DITEC jóváhagyása nélkül.

További információkat találhat a technikai leírásokban vagy a www.ditec.hu web -oldalon.



Automata Bejáratok Specialistája Kft.
1211 Budapest, II. Rákóczi Ferenc út 335/a
Tel: 06-1-278-40-60 Fax: 06-1-276-15-71
info@ditec.hu www.ditec.hu



ISO 9001
Cert. n° 0957/1